



CLiC-iT RiDER

LIGNE DE VIE CONTINUE A POULIE



NOTICE D'UTILISATION

INDEX

A. COMPOSANTS	3
1. Compatibilité composants CLiC-iT RiDER	3
2. Ancrage	4
3. Cale d'ancrage	6
4. Bras articulés	8
5. Positionneurs	11
6. Ancrage adapté aux arbres	13
7. Anti-retour	14
8. Inverseurs	18
9. Connecteur de câble	18
10. Bifurcateur	19
B. CONCEPTION DE PARCOURS	21
1. Trajectoire optimale	21
2. Installation selon les différentes pentes et inclinaisons	22
3. Hauteur de la ligne de vie	22
4. Tyroliennes	23
5. Installation de la ligne de vie	25
C. RESPONSABILITÉ & RECOMMANDATIONS GÉNÉRALES	27
D. FICHE DE CONTRÔLE & MAINTENANCE	29

GLOSSAIRE

DCM: Dispositif de connexion mobile. Définition technique qui décrit le produit poulie type selon la norme EN17109



A. COMPOSANTS

1 COMPATIBILITÉ DES COMPOSANTS CLIC-IT RIDER

CABLE DE LIGNE DE VIE POUR:
CLIC-IT RIDER

Réf :
CR-CA-LDV

OU

Type: 6x19 + IWRC (noyau acier compacté) Diamètre nominal: 12mm
Noyau: acier Résistance: 127 kN
Traitement de surface: galvanisation à chaud Diamètre réel: $\varnothing = 12\text{mm}$

Type: 6x26 + IWRC (noyau acier compacté) Diamètre nominal: 12mm
Noyau: acier Résistance: 127 kN
Traitement de surface: galvanisation à chaud Diamètre réel: $\varnothing = 12\text{mm}$

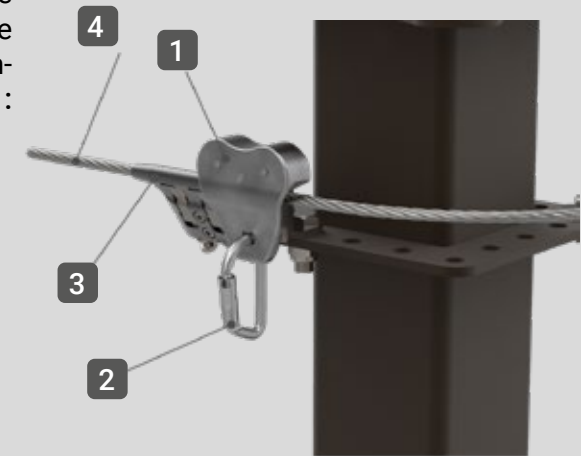
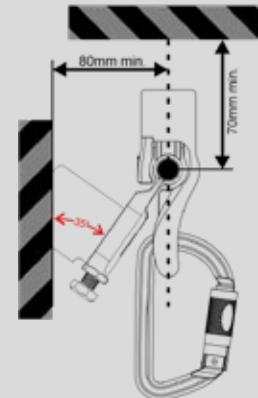
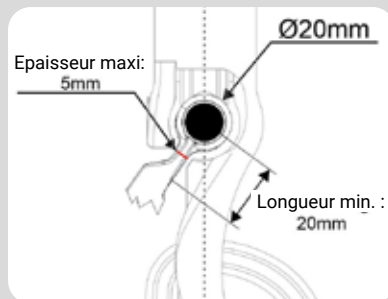


La ligne de vie continue à poulie CLiC-iT RiDER est compatible exclusivement avec la poulie CLiC-iT RiDER. Toute autre référence de câble n'étant pas fournie par DEHONDT SARL ou IMN doit être validée par DEHONDT SARL au préalable pour des essais mécaniques. Pour ce faire un échantillon de 4 mètres vous sera demandé. Les câbles de ligne de vie non compactés sont strictement **INTERDITS** car la poulie pourrait sortir accidentellement du câble de la ligne de vie. Ne pas utiliser d'autres types de poulie sur cette ligne de vie. Afin de garantir une installation sécurisée, utiliser uniquement des composants et du câble fournis ou recommandés par DEHONDT SARL ou IMN. Utiliser d'autres composants (vis, manilles, câble..) peut éventuellement affecter la sécurité ou la durabilité de la ligne de vie continue à poulie. Veuillez vous référer à la notice d'utilisation de la poulie CLiC-iT RiDER, du PIN-LOCK, de la longe, de LE CLOU Ligne de vie, Écarteur et Plateforme pour des instructions d'utilisation complètes. Afin d'éviter une usure prématurée de la poulie, respectez les recommandations de montage (distances, rayons, angles, pentes ...). Leur non-respect peut occasionner des frottements / chocs de la poulie sur les composants (ancrages, positionneurs ...). Afin d'éviter une usure prématurée de la poulie il est essentiel de vérifier avant l'ouverture du parcours que la poulie passe les ancrages et les positionneurs sans choc ni frottement sur l'ensemble du parcours. Pour toute information complémentaire et tester votre conception de parcours, contactez-nous.



Les ancrages structurels compatibles avec la poulie CLiC-iT RiDER doivent répondre aux exigences de la norme UNE EN 795:2012 afin d'assurer la sécurité de l'utilisateur. De plus, les instructions de la ligne de vie doivent être conformes à la norme EN15567. Vous trouverez ci-dessous les exigences dimensionnelles qu'un ancrage doit respecter pour être considéré comme compatible avec la poulie CLiC-iT RiDER :

L'ancrage doit être incliné de 35° avec l'axe vertical afin d'assurer un mouvement correct du DCM, une stabilité correcte et éviter les collisions dans le système



- 1 Poulie CLiC-iT RiDER
- 2 Mousqueton PIN LOCK
- 3 Ancrage
- 4 Câble

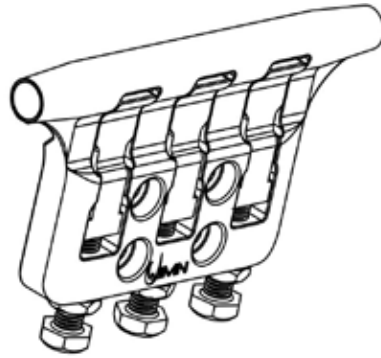
2

ANCRAGE

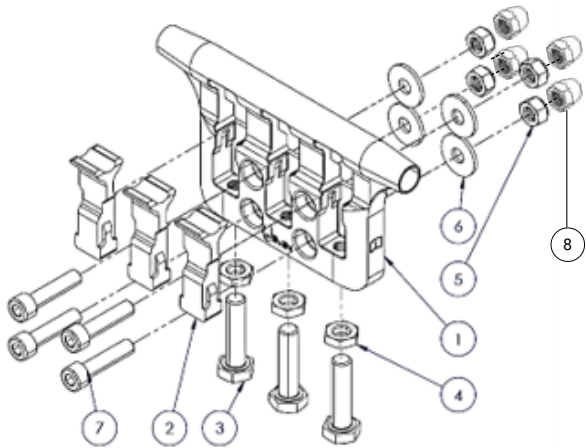
Reference: CR-AN

2.1 DESCRIPTION

L'ancrage permet un mouvement continu de la poulie CLiC-iT RiDER tout au long du parcours. Sa fonction est de guider le câble de la ligne de vie IMN&CLiC-iT et de le maintenir fixé à un certain point. Pour cela, 3 pièces de fixation pressent le câble et empêchent tout mouvement.



2.2 COMPOSANTS DE L'ANCRAGE



- | | | |
|--|-----------------------------------|------------------------------|
| 1 Corps de l'ancrage | 4 Ecrou bas M10 INOX A2-70 DIN439 | 7 Vis M8x35 A2 DIN912 |
| 2 Pièce de fixation | 5 Ecrou frein filet M8 DIN985 | 8 Ecrou borgne M8 A2 DIN1587 |
| 3 Vis de fixation M10x40 INOX A4-80 DIN933 | 6* Rondelle M8 NFE25514 | |

*A n'utiliser qu'en cas de montage sur bras articulé

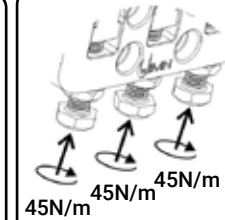
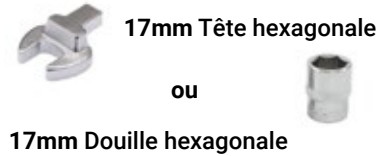
2.3 INSTRUCTIONS INDISPENSABLES

L'installation et la maintenance de l'ancrage nécessitent l'utilisation d'une clé dynamométrique calibrée.

Outils nécessaires:



Clé dynamométrique manuelle ou digitale. Ex: Irimo



Pour fixer le câble de sécurité, vous devez exercer un couple de 45N/m sur chaque vis M10. **Vérifier le serrage à 45Nm 5 secondes après le premier serrage.** Une clé dynamométrique doit être utilisée pour ne pas dépasser cette valeur. Enfin, serrez manuellement les écrous de chaque vis

Une fois les vis serrées au couple, ne plus retirer entièrement les vis de fixation.

! L'utilisation d'une clé à choc n'est pas autorisée
! Ne jamais dépasser le couple indiqué
! Ignorer ces indications peut entraîner une rupture d'ancrage



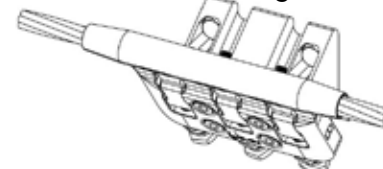
L'installation de l'ancrage sur une cale d'ancrage ou sur un bras articulé est effectué en utilisant les composants 5, 6, 7 et 8 selon la procédure d'assemblage de cette notice.

2.4 RECOMMANDATIONS D'ENTRETIEN

- Ne pas nettoyer l'ancrage avec du savon ou de l'eau
- Pour enlever la saleté sur l'ancrage, utilisez de l'air comprimé ou un chiffon humide
- Éviter les longues expositions du produit à des environnements salins

2.5 ASSEMBLAGES

Assemblage de l'ancrage et de la cale d'ancrage **3.**



Assemblage de l'ancrage et du bras articulé **4.**



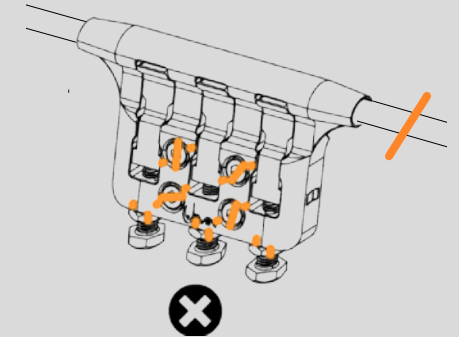
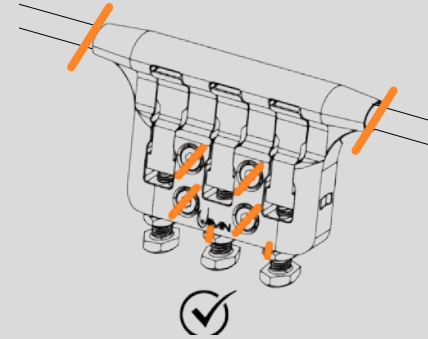


Les vis ne seront pas serrées si la ligne n'est pas droite.

Marquer une ligne sur le câble indiquera si le câble a glissé.

Marquer une ligne sur les vis indiquera si la vis de l'ancrage se desserre avec le temps.

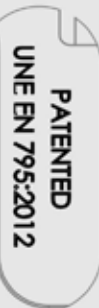
Utiliser un marqueur permanent dans une couleur visible, protégée contre les intempéries et UV.



2.6 TRACABILITÉ ET MARQUAGE

UNE EN 795:2012

Norme relative aux équipements de protection individuelle contre les chutes en hauteur. Elle établit les exigences techniques nécessaires pour couvrir les éventuels risques pour la santé et la sécurité liés à l'utilisation du produit. Conformité à la directive européenne 89/686/EEC: Équipement de protection individuelle (EPI)

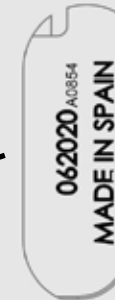


062020

Code respectif au lot de production et corrélatif à la version de la pièce

A0854

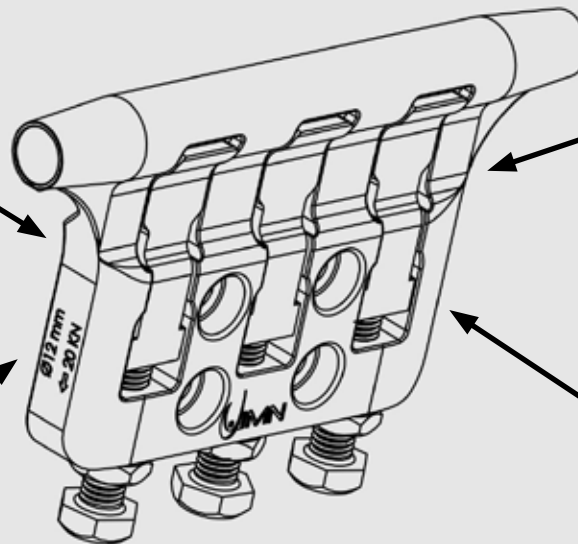
Code d'identification individuelle (A): dénomination de la pièce (XXXX): code numérique unique



CARACTÉRISTIQUES TECHNIQUES ESSENTIELLES

Ø12mm Ancrage conçu pour les lignes de vie équipées de câble acier de diamètre 12mm

20kN Capacité de charge limite établie par le fabricant pour une utilisation dans le sens indiqué



Instructions indispensables à l'utilisation du produit décrites dans cette notice d'utilisation



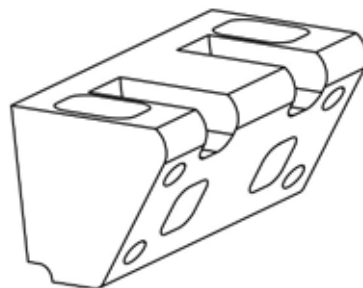
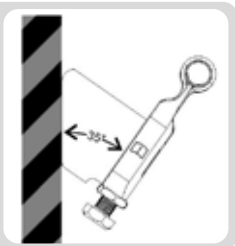
3

CALE D'ANCRAGE

Reference: CR-AW

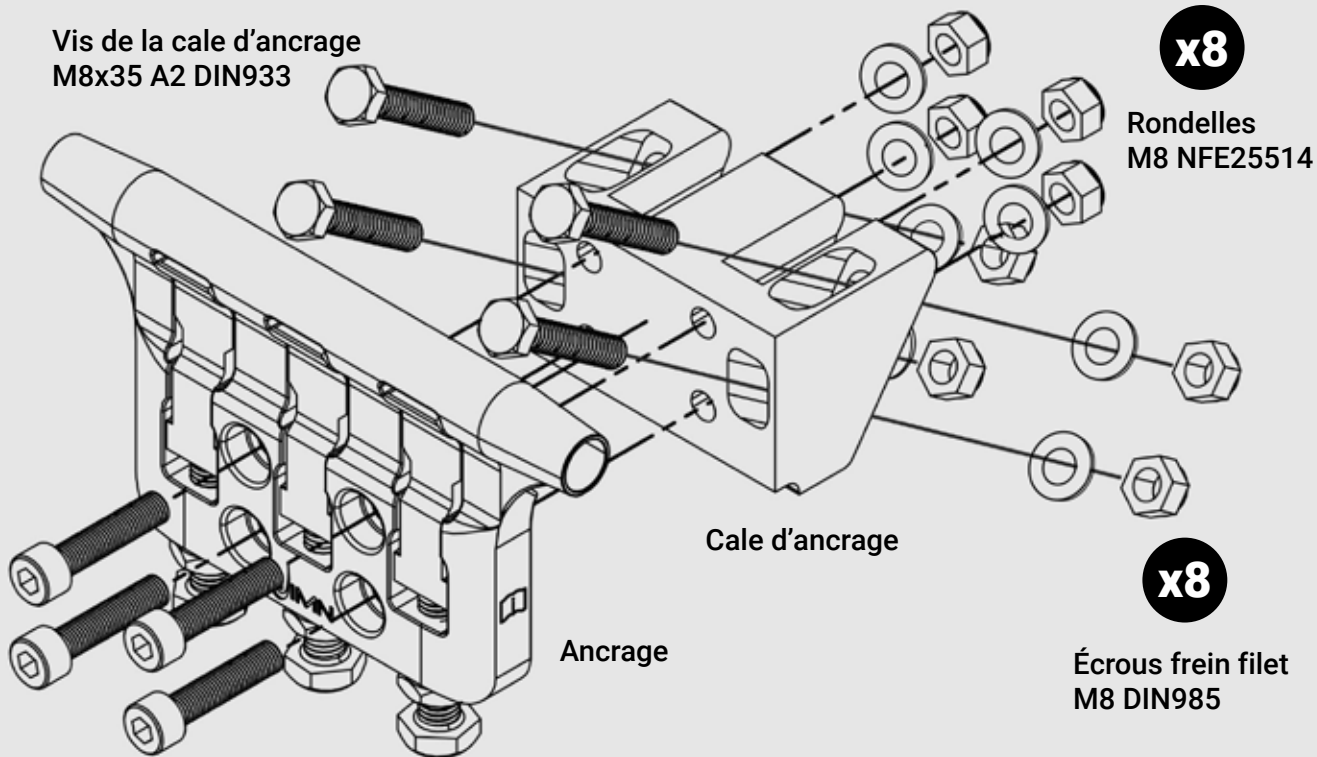
3.1 DESCRIPTION

La cale d'ancrage est une pièce en acier coulé dont la fonction est de fournir l'inclinaison idéale de 35° pour l'ancrage. C'est l'élément de connexion standard pour fixer les ancrages aux poteaux structurels d'un parc d'aventure.



3.2 ASSEMBLAGE DE L'ANCRAGE ET DE LA CALE D'ANCRAGE

Vis de la cale d'ancrage
M8x35 A2 DIN933



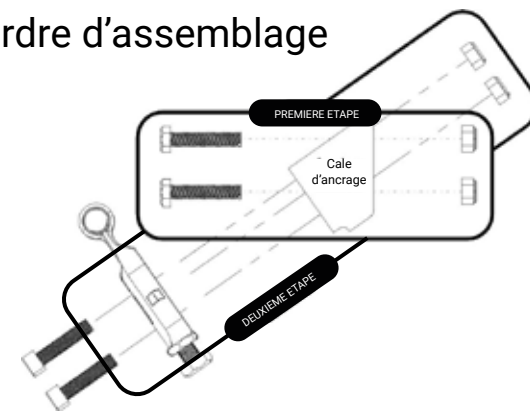
x8

Rondelles
M8 NFE25514

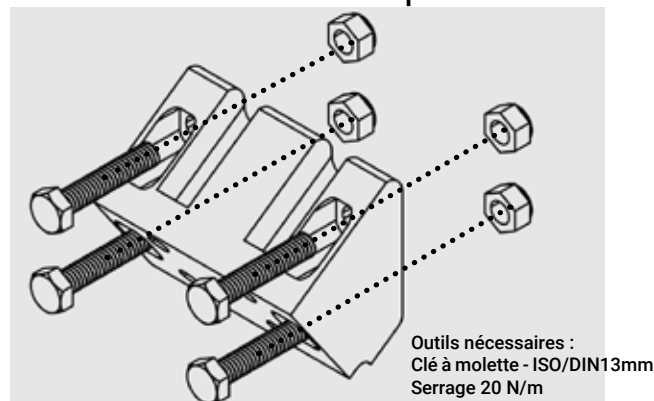
x8

Écrous frein filet
M8 DIN985

Ordre d'assemblage

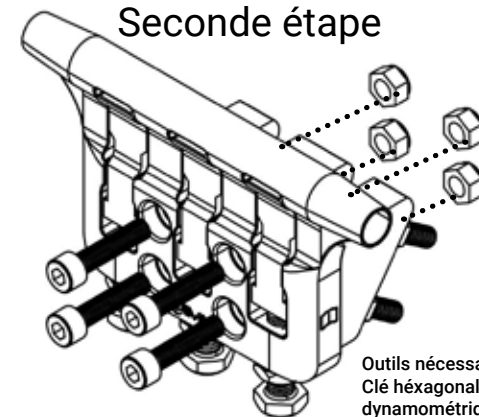


Première étape



Outils nécessaires :
Clé à molette - ISO/DIN13mm
Serrage 20 N/m

Seconde étape



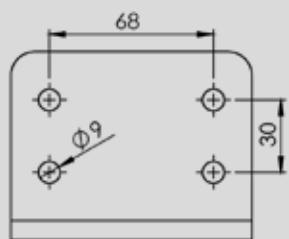
Outils nécessaires :
Clé hexagonale
dynamométrique - 6mm
(7/32") Serrage 20 N/m

3.3 INSTALLATION DE LA CALE D'ANCRAGE

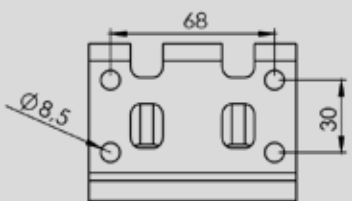
L'emplacement où les éléments IMN&CLiC-iT LDV seront installés doit répondre aux exigences suivantes :

- Doit avoir une résistance mécanique suffisante pour installer le système
- Une surface verticale est nécessaire pour installer la cale d'ancrage
- Cette surface verticale doit avoir les trous nécessaires pour visser la cale d'ancrage

Dimensions des trous pour installer la cale d'ancrage

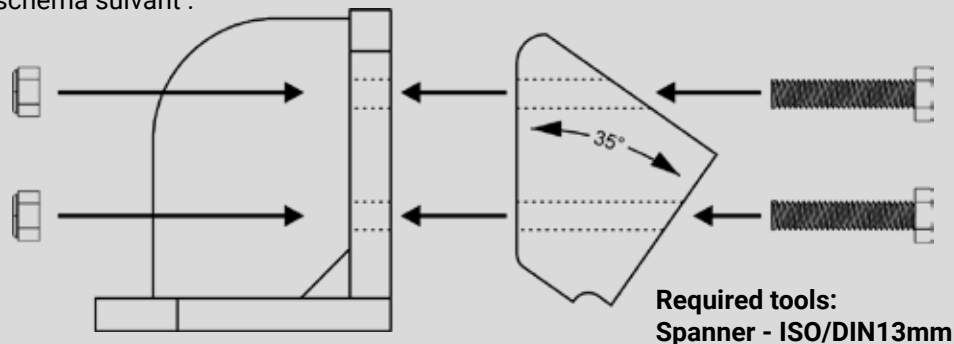


Exemple de mise en place de pièces de connexion pour parcs artificiels



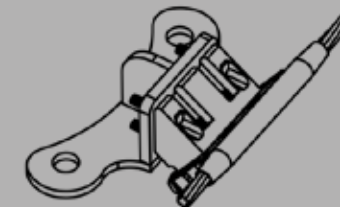
Dimensions des trous de la cale d'ancrage

La connexion de la cale d'ancrage sur une surface verticale s'effectue selon le schéma suivant :



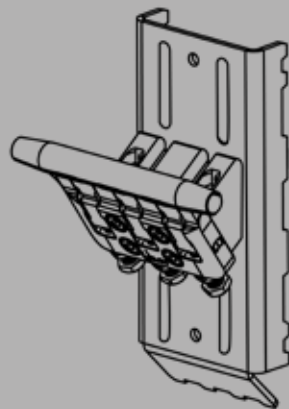
Exemple pour parc artificiel

Ancrage + Cale d'ancrage +
Élément de connexion



Exemple sur ancrage adapté aux arbres

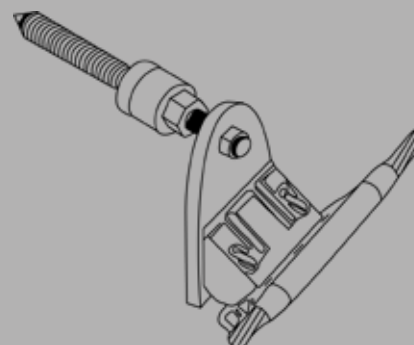
Ancrage + Cale d'ancrage +
Ancrage adapté aux arbres



6.

Exemple sur adaptateur cale LE CLOU

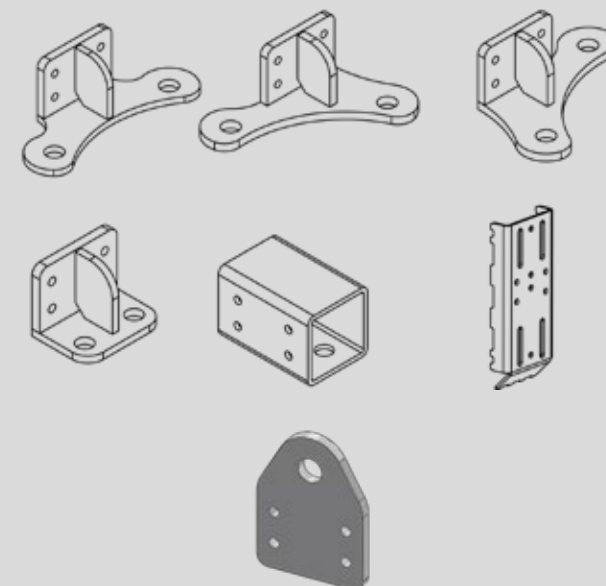
Ancrage + Cale d'ancrage + Adaptateur cale
LE CLOU (ref. CR-AN-AD) +
LE CLOU Ecarteur (ref. CL-CBUM22)



Uniquement pour départs et arrivées de parcours



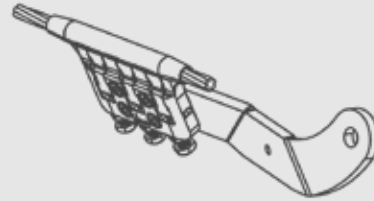
Avant l'achat des éléments IMN&CLiC-iT LDV, il est nécessaire de connaître les caractéristiques du parc et la conception des composants structuraux nécessaires à l'installation du système



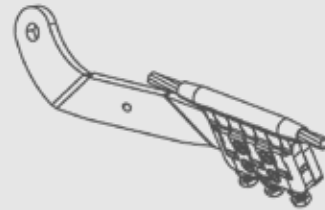
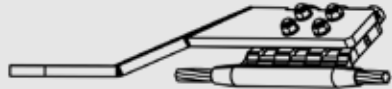
4 BRAS ARTICULES

4.1 BRAS ARTICULES. TYPES ET CONNEXIONS

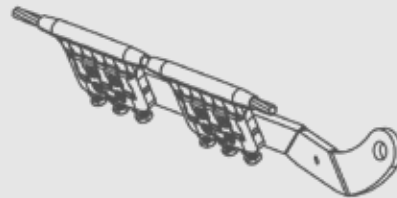
Référence: CR-SAL
Bras articulé simple (Côté gauche)



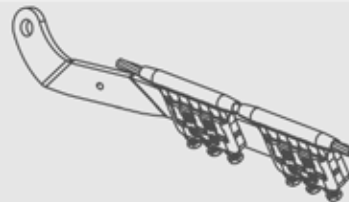
Référence: CR-SAR
Bras articulé simple (Côté droit)



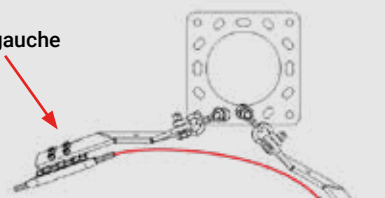
Référence: CR-DAL
Bras articulé double (Côté gauche)



Référence: CR-DAR
Bras articulé double (Côté droit)



Bras gauche
La partie avant bascule sur le côté gauche



Bras droit
La partie avant bascule sur le côté droit



4.2 ASSEMBLAGE DE L'ANCRAGE ET D'UN BRAS ARTICULÉ

Outils nécessaires :
Clé à molette ISO/DIN13mm
Clé hexagonale 6mm (7/32)

Pour un passage fluide de la poulie sur les ancrages, installer les bras avec cette partie verticale.

Bras articulé

A UTILISER POUR FIXER LES BRAS ARTICULÉS

Manille CMU2T MR axe boulonné goupillé 1/2 pouce
Référence : CR-MLA

L'écrou de la manille doit être installé du côté opposé à l'ancrage

Ancre

Résistance moyenne au glissement du câble après serrage de l'ancrage: 28kN

4.3 INSTALLATION DE BRAS ARTICULÉ SUR PARC ARTIFICIEL

Le bras est installé grâce à une ou deux manilles selon le cas avec boulon de sécurité.

Pour les connexions structurelles verticales, une seule manille

Pour les connexions structurelles horizontales, deux manilles

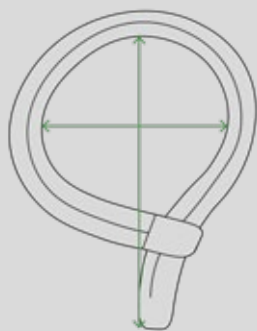
4.4 INSTALLATION DE BRAS ARTICULÉ SUR ARBRE A L'AIDE D'UNE ELINGUE

Pour installer un bras articulé sur un arbre, une élingue de résistance supérieure à 2000 Kg est recommandée.

La longueur restante après le noeud doit dépasser de 10 à 15cm.

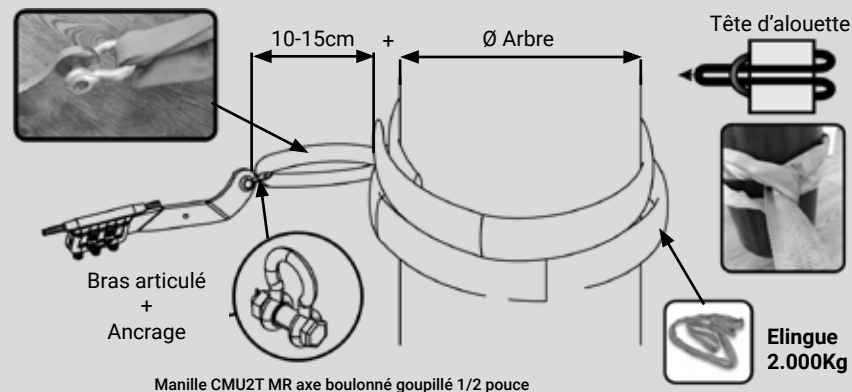
Assurez-vous de mesurer le diamètre de l'arbre à la hauteur où l'installation sera faite.

Les élingues sont mesurées d'un bout à l'autre



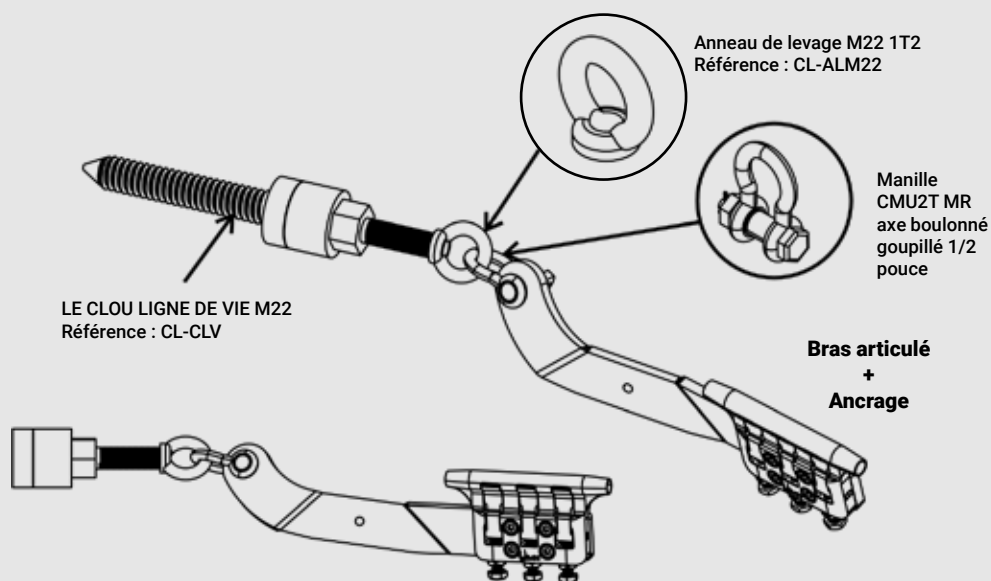
En mètres :

Diamètre arbre (avec ses cales)	Longueur d'élingue nécessaire
D	$=D \times 3,14 + 0,3$
1	3,4
0,9	3,1
0,8	2,8
0,7	2,5
0,6	2,2
0,5	1,9
0,4	1,6
0,3	1,2

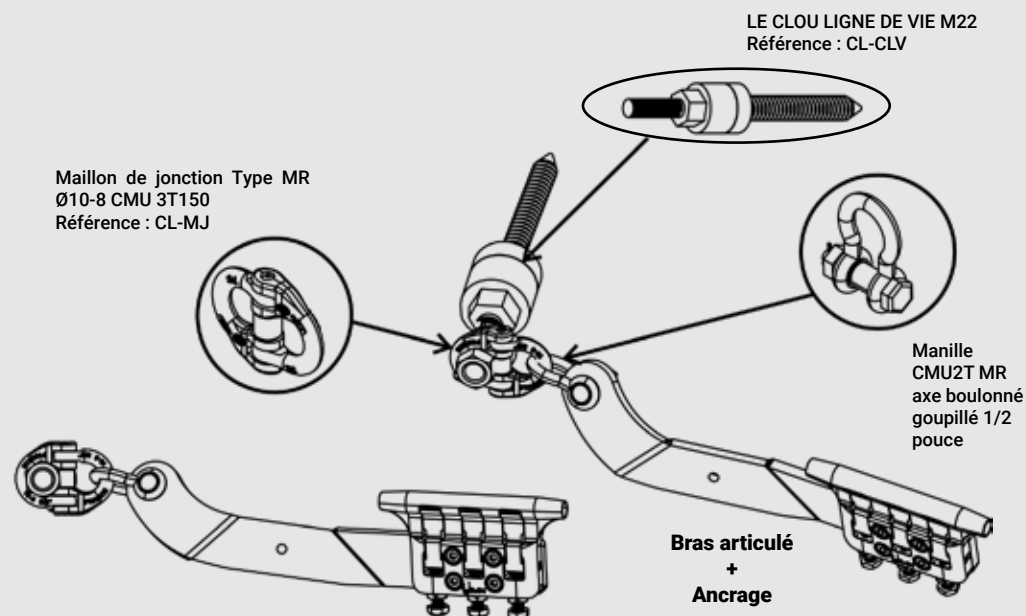


4.5 INSTALLATION DE BRAS ARTICULÉ SUR ARBRE UTILISANT LE SYSTEME LE CLOU

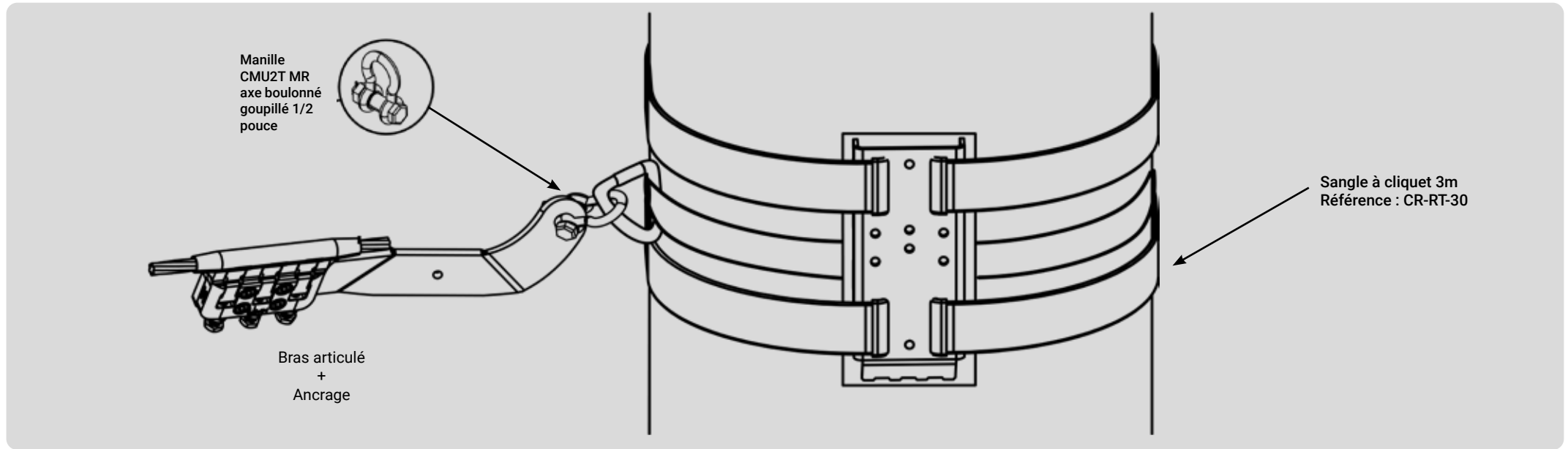
POUR CHARGE AXIALE UNIQUEMENT



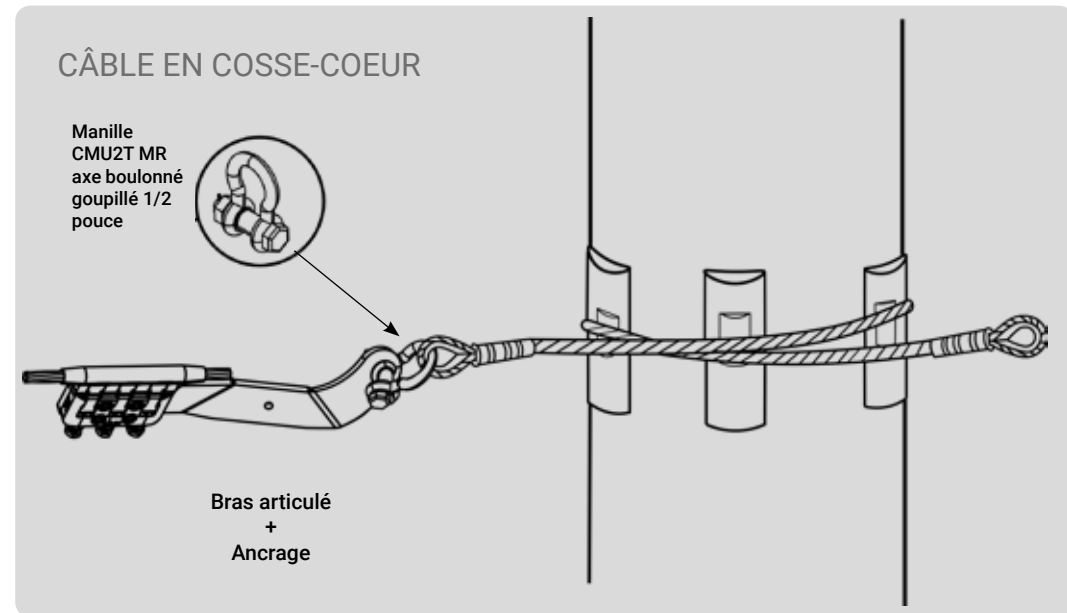
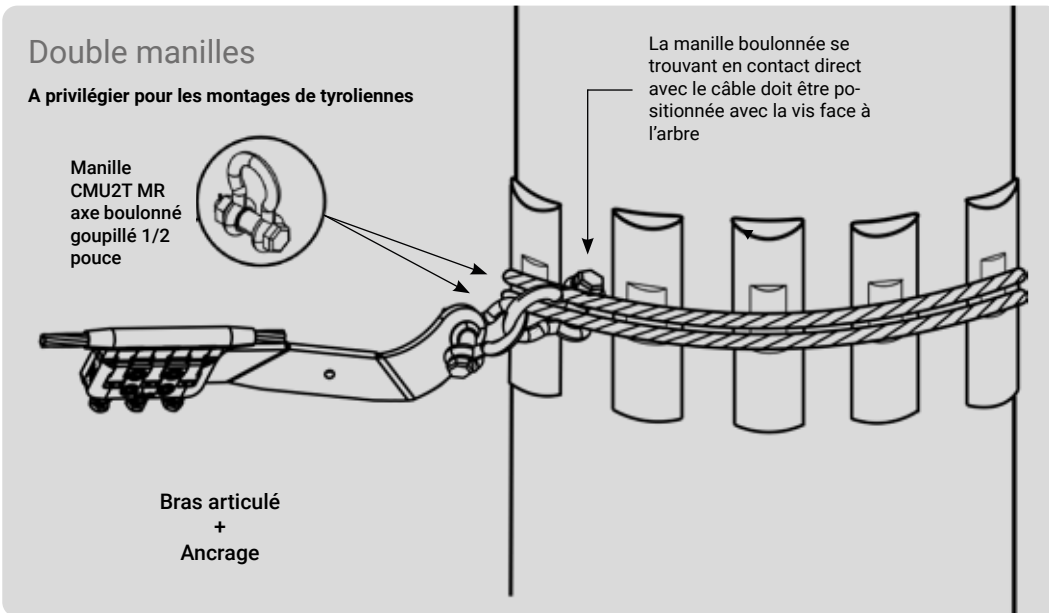
POUR CHARGE AXIALE ET RADIALE



4.6 INSTALLATION DE BRAS ARTICULÉ SUR ARBRE A L'AIDE D'UNE SANGLE



4.7 INSTALLATION DE BRAS ARTICULE SUR ARBRE A L'AIDE DE D'UNE ÉLINGUE EN CÂBLE



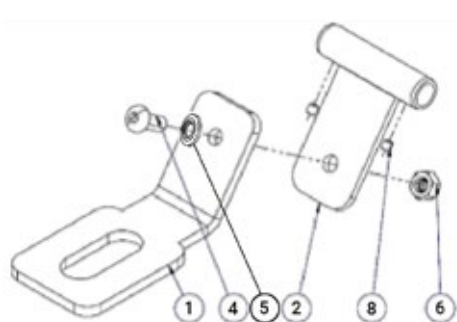
5 POSITIONNEURS

5.1 DESCRIPTION

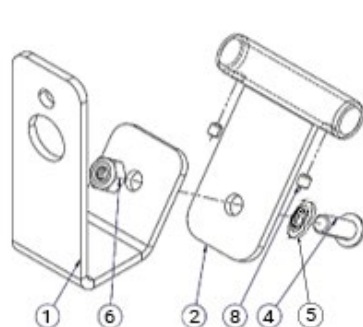
Les positionneurs guident le câble de ligne de vie aux points où la résistance structurelle fournie par un ancrage n'est pas requise. Cet appareil peut tourner pour s'adapter à l'inclinaison de la trajectoire requise par la ligne de vie.

1. Corps du positionneur	2. Tube positionneur	3. Tube positionneur supérieur	4. Vis M8x20 A2 DIN7380	5. Rondelle contact M8
6. Ecrou frein filet M8 DIN985	7. Vis de position	8. Vis de réglage M5x5 A2 DIN916 STHC	9. Vis de fixation TCZX M2x8	10. Cale

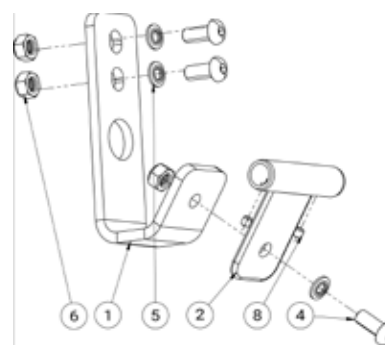
PENDANT L'INSTALLATION : Il existe deux types de positionneurs selon que l'installation requise soit verticale ou horizontale.



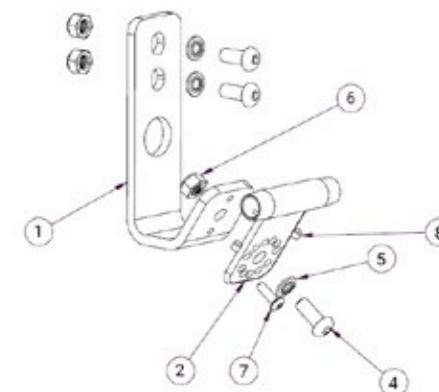
Positionneur horizontal
Reference: CR-HP



Positionneur vertical pour LE CLOU
ECARTEUR Reference: CR-PO-AD

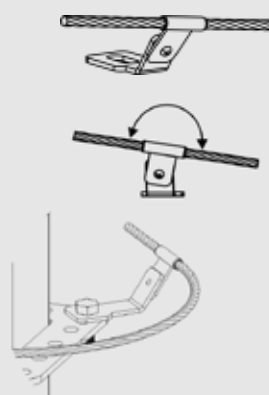


Positionneur vertical universel
Reference: CR-VP-STD

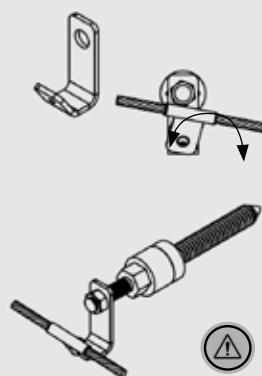


Positionneur vertical universel verrouillable
Reference: CR-VP-STD_rev A

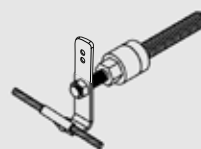
Exemples d'installation :



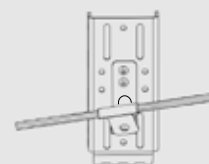
Ex: Installé sur une structure à poteaux



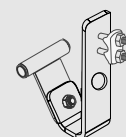
Ex: Installé sur LE CLOU
ligne de vie ou BABO BOLT



LE CLOU /
BABO BOLT



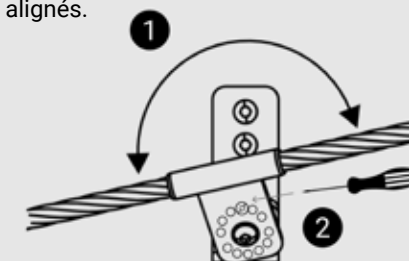
Ancrage adapté
aux arbres



Serre-câble

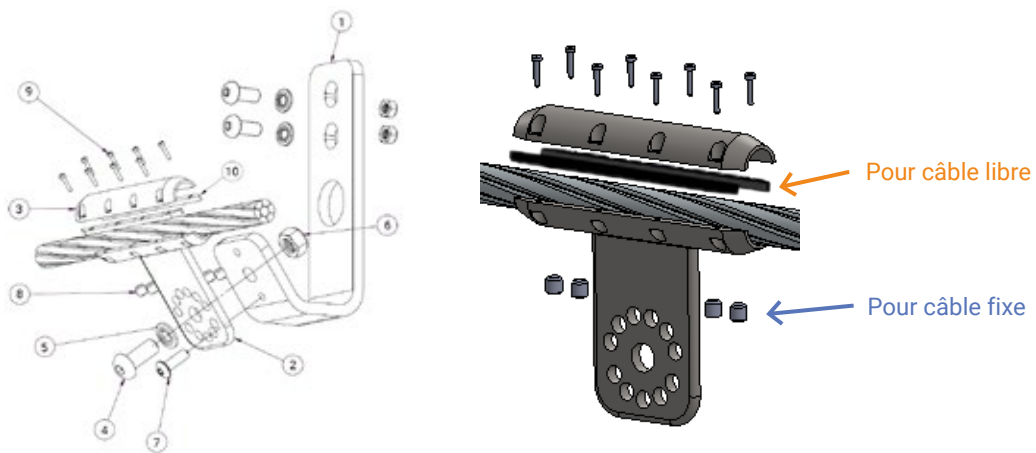
Ce positionneur peut être installé comme le positionneur vertical universel classique. Sa particularité est que le tube positionneur peut être verrouillé en rotation grâce à une vis de fixation pour s'adapter en fonction de la direction du câble.

Installer la vis soit dans un préçage supérieur soit dans un préçage inférieur suivant quels préçages sont alignés.



5 POSITIONNEURS

APRÈS L'INSTALLATION : utiliser un positionneur universel ouvrable afin de l'ajouter après l'installation du parcours

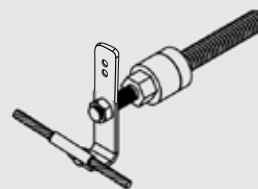


Positionneur vertical universel ouvrable
Reference: CR-VPO-STD

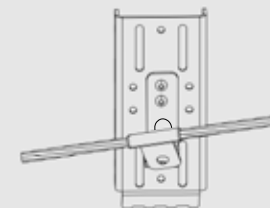


Le positionneur vertical universel est livré avec des cales et des vis de réglage.
Attention : ne pas les utiliser en même temps. Les cales sont à installer pour obtenir un câble libre. Les vis de réglage sont à utiliser pour obtenir un câble fixe.

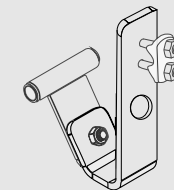
Exemples d'installation :



LE CLOU / BABO BOLT

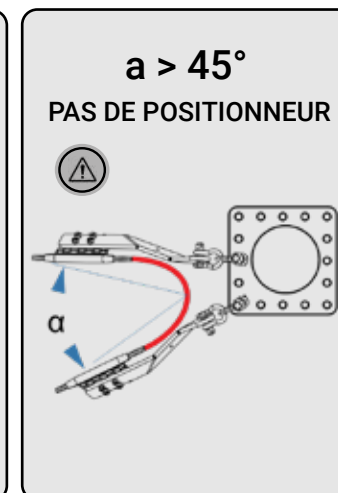
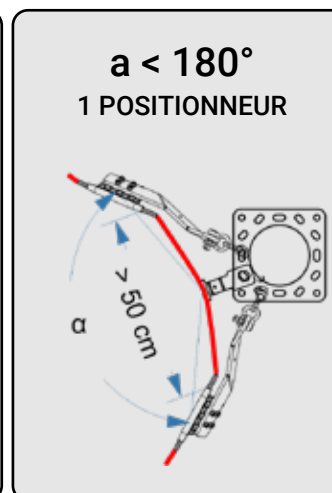
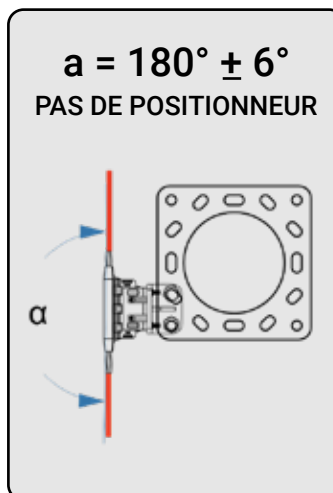


Ancrage adapté
aux arbres



Serre-câble

5.2 COMMENT UTILISER LES POSITIONNEURS

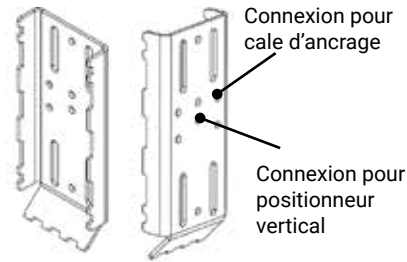


6 ANCRAGE ADAPTÉ AUX ARBRES

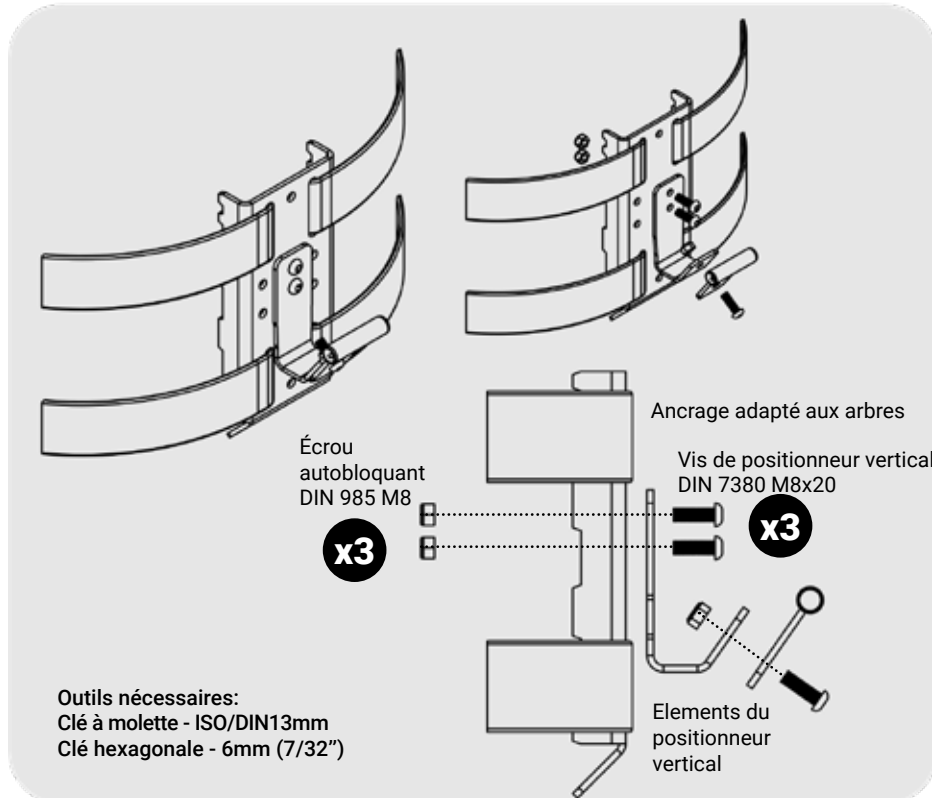
Reference: CR-AP

6.1 DESCRIPTION

L'ancrage adapté aux arbres est utilisé dans les parcs aventure sur arbre. Sur ceux-ci sont installés les éléments nécessaires pour entraîner IMN & CLiCiT LDV dans la direction souhaitée. Ce système d'installation préserve l'environnement naturel.

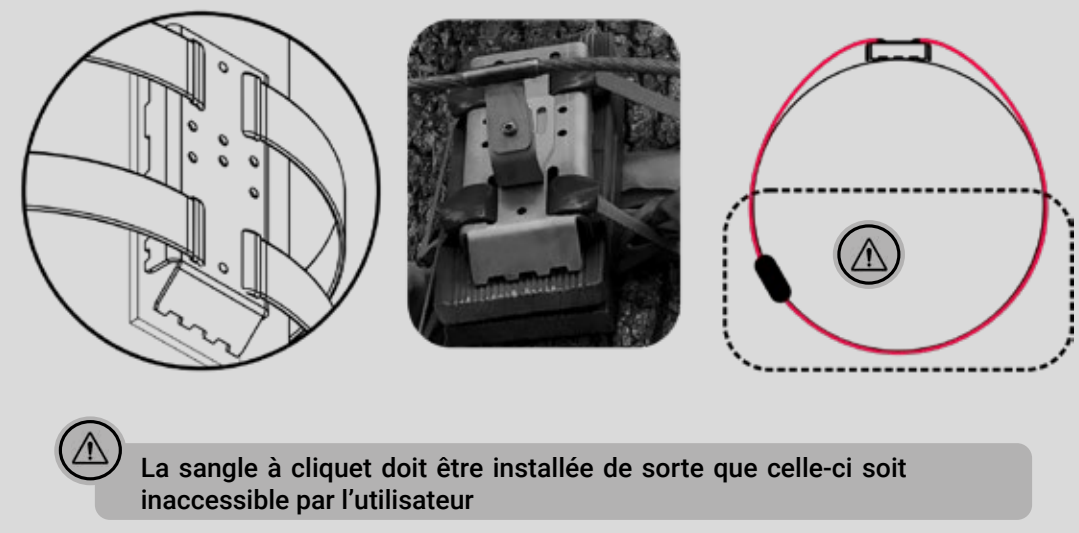
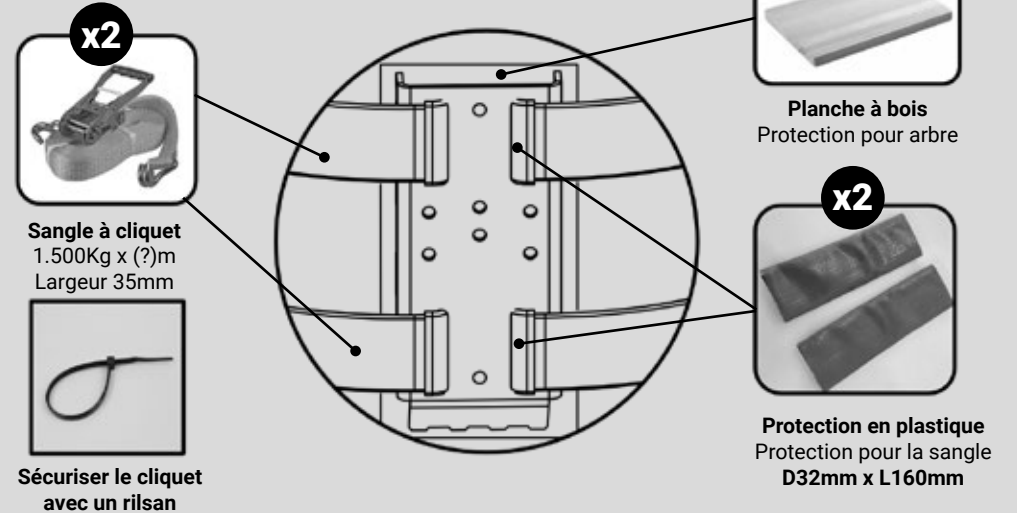


6.2 ASSEMBLAGE DU POSITIONNEUR VERTICAL ET DE L'ANCRAGE ADAPTE AUX ARBRES



6.3 INSTALLATION DE L'ANCRAGE ADAPTE AUX ARBRES A L'AIDE D'UNE SANGLE A CLIQUET

Matériel nécessaire :



La sangle à cliquet doit être installée de sorte que celle-ci soit inaccessible par l'utilisateur

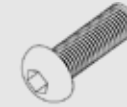
7 ANTI-RETOURS. TYPES ET CONNEXIONS

Les anti-retours sont utilisés afin de stopper et empêcher le retour en arrière du DCM à certains points du parcours. Il est utile dans les sections inclinées, aux entrées et sorties de parcours ou pour contrôler le flux de participant sur tyrolienne.

En fonction du type d'ancrage, il existe différents modèles d'anti-retour.

Les anti-retours de type A, B et C sont constitués d'une pièce en tôle pliée et d'un morceau de silicone, valables pour chacun des systèmes suivants :

**DIN 7380 Vis
M8x20 (min.)
A2**



x2

**DIN 933 Ecrou autobloquant
M8
8.8**



x2

Anti-retour AW

Pour adaptateur cale LE CLOU

Anti-retour AW gauche

LE CLOU Ecarteur
Référence : CL-CBUM22

Adaptateur cale
LE CLOU

Assemblage ancrage
+ cale d'ancrage

Gauche

Droite

Référence :
CR-NR1-L

Référence :
CR-NR1-R

Anti-retour VP

Pour positionneur vertical et ancrage
adapté aux arbres

Gauche

Droite

Référence :
CR-NR2-L

Référence :
CR-NR2-R

Anti-retour IN

Pour inverseurs
Reference: CR-NR3

Inverseur non structurel

Inverseur structurel

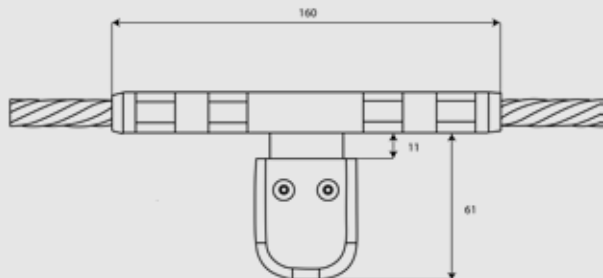
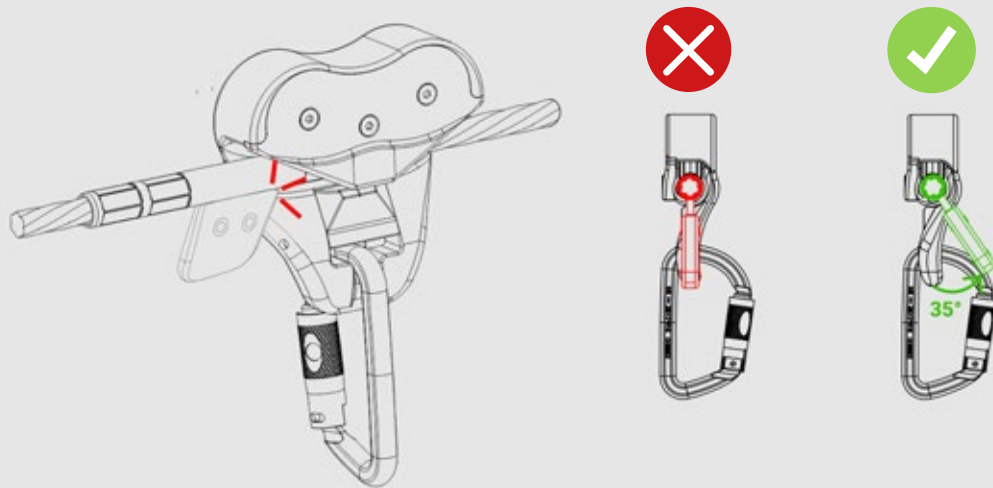
7 ANTI-RETOURS. TYPES ET CONNEXIONS

Anti-retour structurel

Reference: CR-RN4

L'anti-retour de type D est un obstacle à la poulie qui doit être traversé en faisant tourner le DCM de 35°.

Sa fonction est de stopper le DCM et de l'empêcher de glisser vers l'arrière dans une section inclinée d'éléments pour parc aventure. Il est utilisé comme un élément structurel pour éviter les chutes. Nous recommandons son installation dans les ateliers dont la pente est supérieure à 6°.



Il est interdit d'installer ce composant en tant que connecteur de câble

Comment l'installer ?

Le sertissage du câble doit être effectué avec une pince à sertir capable d'exercer une force de 130 KN.

Outil nécessaire :
Outil manuel hydraulique de sertissage
Ex: référence CR-SER

Matrice de sertissage hexagonale **K18** selon la norme DIN48083
Référence : CR-MAT

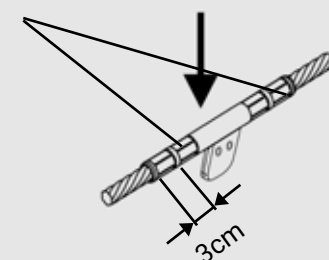
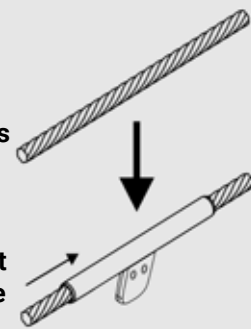


Il doit être inséré lors de l'installation de la section de parcours

Ne pas graisser les pièces afin d'assurer une résistance optimale de l'assemblage

x2 sertissages doivent être effectués de chaque côté

La distance entre deux sertissages doit être de 3cm pour une résistance optimale de 6kN



de 6° à 40° tous les 2 mètres

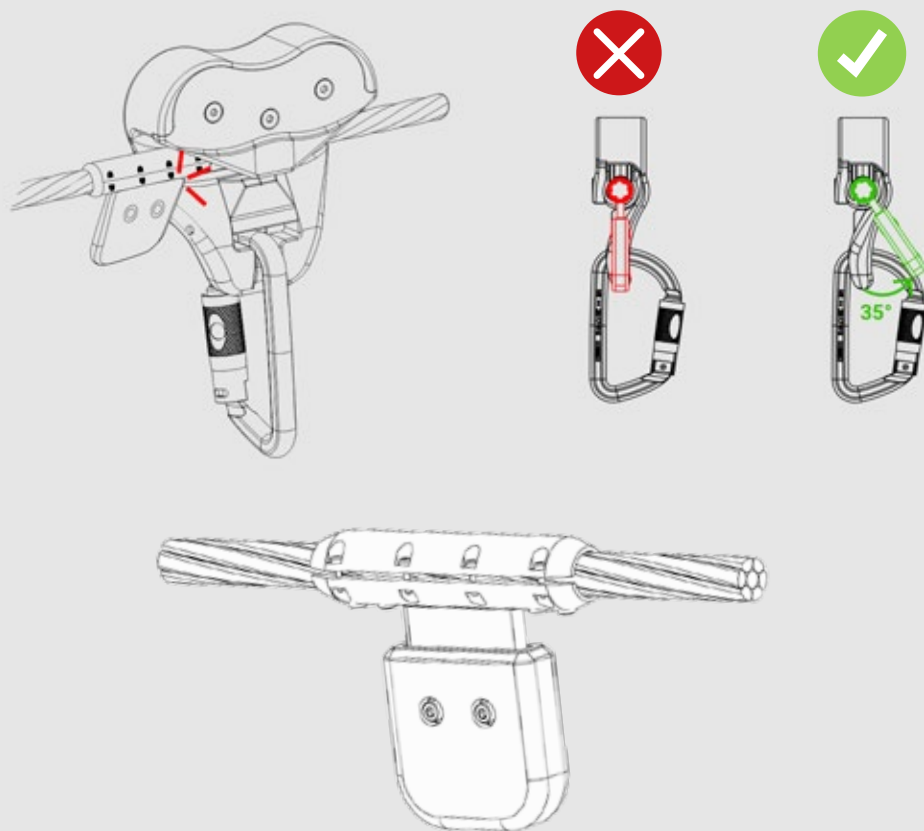
7 ANTI-RETOURS. TYPES ET CONNEXIONS

Anti-retour ouvrable

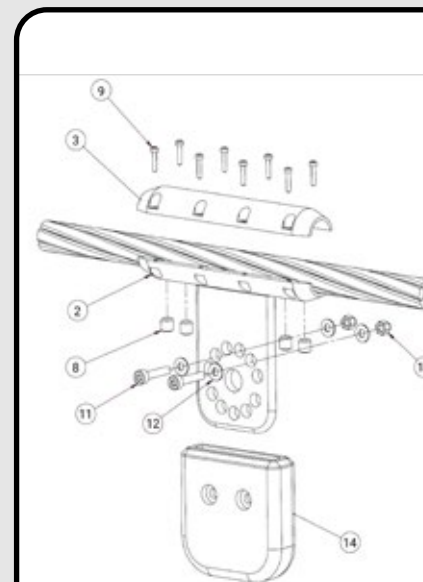
Référence: CR-PTO-AR

L'anti-retour de type D est un obstacle à la poulie qui doit être traversé en faisant tourner le DCM de 35°.

Sa fonction est de stopper le DCM et de l'empêcher de glisser vers l'arrière dans une section inclinée d'éléments pour parc aventure. Il est utilisé comme un élément structural pour éviter les chutes. Nous recommandons son installation dans les ateliers dont la pente est supérieure à 6°.



Comment l'installer ?



Le pare-choc est monté en atelier.

Placez l'anti-retour sur le câble à l'endroit souhaité et vissez le tube supérieur et inférieur. Fixez le au câble grâce aux vis 8.

2 / 3 / 8 / 9 : cf p.11

11. Vis CHC M3x16 DIN912

12. Rondelle M3

13. Ecrou borgne M3 A2 DIN 1587

14. Pare-choc anti-retour CR-PTO



de 6° à 40°
tous les
2 mètres

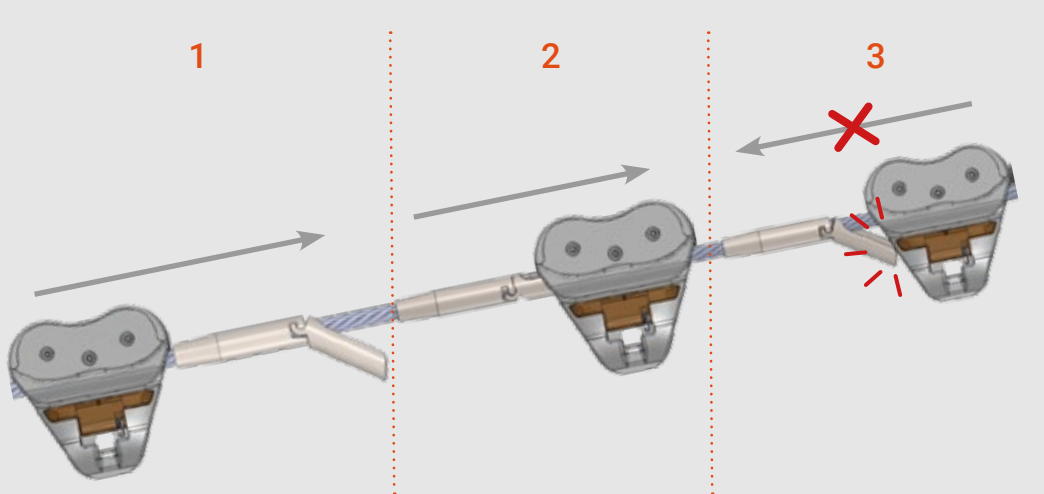
7 ANTI-RETOURS. TYPES ET CONNEXIONS

Anti-retour à butée mécanique*

Reference: DAS466

Matériau : acier inoxydable
Dimensions : diamètre 20 mm x 150 mm

L'anti-retour à butée mécanique permet le passage de la poulie CLiC-iT RiDER dans le sens du parcours en pente tout en servant d'arrêt de sécurité lors d'une chute d'une personne ayant une masse de 120 kg maximum.



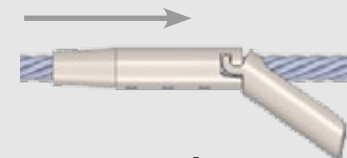
Vérifier impérativement après une chute et par ce fait un arrêt de la poulie CLiC-iT RiDER par la butée mécanique anti-retour, l'état d'une part de la butée mécanique (état des vis de pressions et l'état des bagues), l'état du câble de ligne de vie et d'autre part l'état de la poulie CLiC-iT RiDER. La butée mécanique anti-retour étant une pièce d'arrêt ponctuelle celle-ci n'est pas conçue pour encaisser des chocs répétés. Vérifier chaque mois le serrage correct des butées sur les câbles. Un non respect de ces recommandations peut engendrer une suppression de sa fonction d'arrêt en cas de chute.

* En cours de validation chez nos clients pilotes

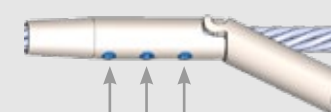
Comment l'installer ?

Installation possible sur câbles métalliques Ø12mm

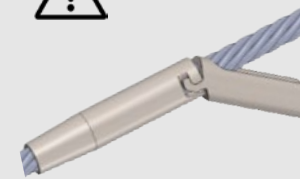
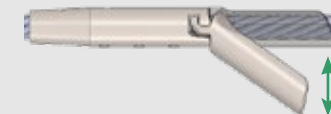
Passer l'anti-retour sur le câble



Serrer les vis de pression



Vérifier la tenue de l'anti-retour sur le câble et son bon basculement



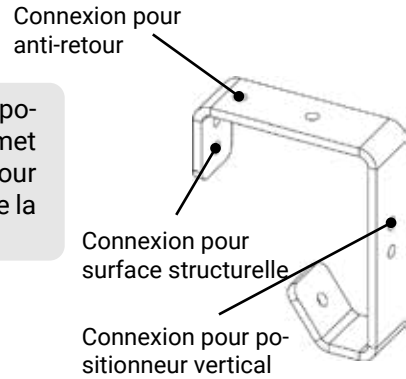
Pente maxi : 45°
Installer une butée
tous les 2 mètres

8 INVERSEUR

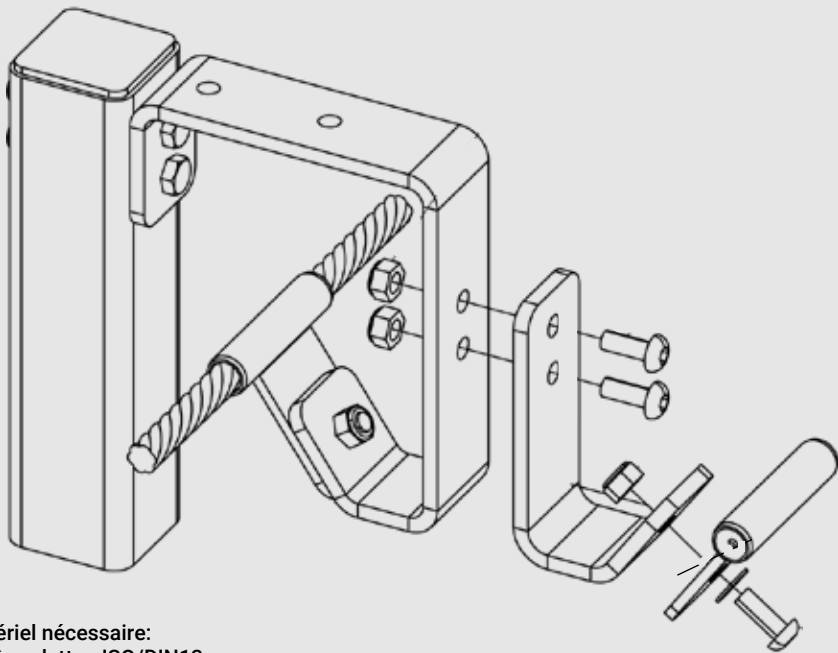
8.1 DESCRIPTION

Reference: CR-IN

Cet élément permet d'inverser le positionnement de l'ancrage et permet de régler l'inclinaison de celui-ci pour s'adapter à une certaine trajectoire de la IMN & CLiC-iT LDV.



8.2 ASSEMBLAGE D'INVERSEUR ET POSITIONNEUR VERTICAL



Matériel nécessaire:
Clé à molette - ISO/DIN13mm
Clé hexagonale - 6mm (7/32")

9 CONNECTEUR DE CÂBLE

9.1 DESCRIPTION & INSTRUCTIONS

Reference: CR-CC

Au cours de l'installation, il peut être nécessaire de connecter deux extrémités du câble de la ligne de vie.

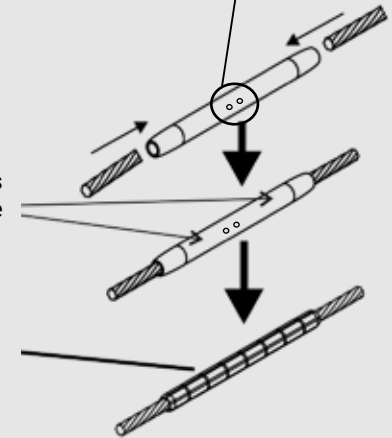
Le sertissage du câble ne peut se faire qu'entre deux ancrages et sur une plate-forme. Il ne doit jamais être fait sur un élément de parcours.

Le sertissage du câble doit être effectué avec une pince à sertir capable d'exercer une force de 130Kn.

Outil nécessaire :
Outil hydraulique de sertissage manuel
Ex: CEMBRE Model 1350-C
Matrice de sertissage hexagonale
K18 selon la norme DIN48083



S'aider des perçages au centre du tube (les deux câbles doivent se toucher)



4 sertissages doivent être effectués sur chaque connexion de câble

Un total de 8 sertissages doit être effectué sur le manchon de sertissage pour une résistance optimale de 40kN

Résistance au glissement > 40kN
(1 sertissage = 10 kN)



Ne pas graisser les pièces afin d'assurer une résistance optimale de l'assemblage



Pas de distance égale. Risque mortel



3 sertis. 3 sertis.

Connexion incomplète. Risque mortel

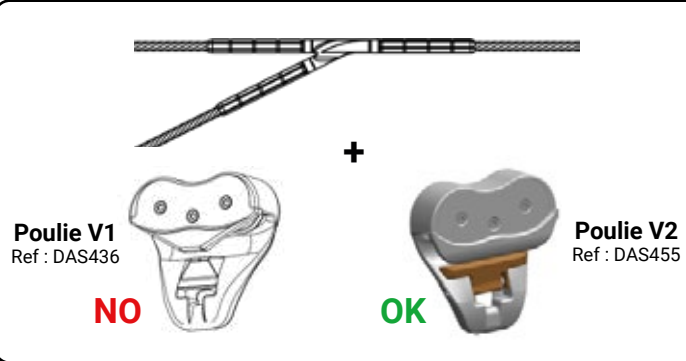
10 BIFURCATEUR

Reference: CR-RS

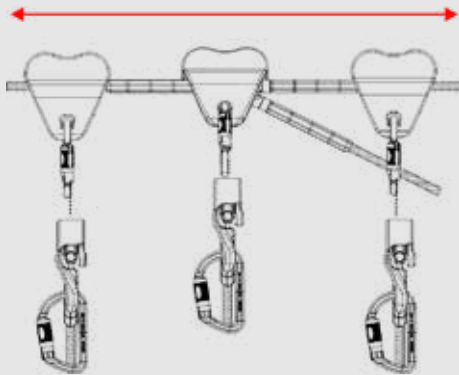
Le bifurcateur est un dispositif conçu pour pouvoir alterner entre différents itinéraires de la ligne de vie dans un parcours en hauteur. Il doit être installé à une hauteur confortable où l'utilisateur pourra facilement manipuler la poulie CLiC-iT RIDER.

Il fonctionne en tournant le DCM pour l'orienter vers l'itinéraire alternatif ou en maintenant l'orientation initiale afin de continuer sur la trajectoire.

Ne pas graisser les pièces afin d'assurer une résistance optimale de l'assemblage

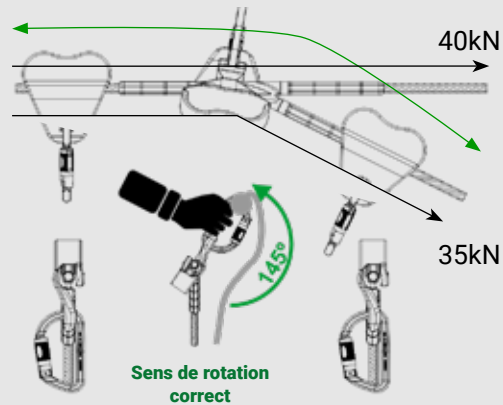


Procédure d'itinéraire primaire

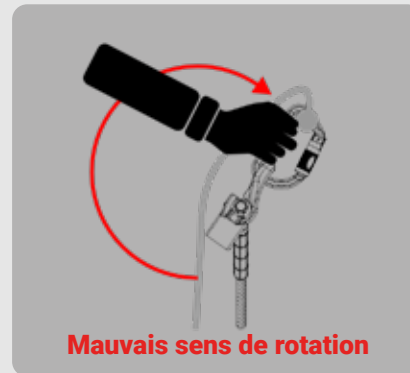


Il n'est pas nécessaire de manipuler le DCM si le produit a été installé à 35° par rapport à l'axe vertical

Procédure d'itinéraire secondaire



Mauvaise utilisation du produit:



Où l'installer ?

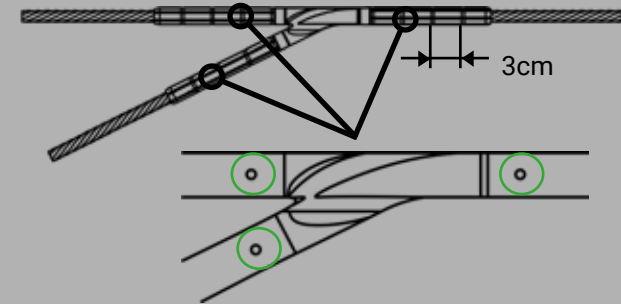


Comment l'installer ?

Le sertissage du câble doit être effectué avec une pince à sertir capable d'exercer une force de 130 KN.

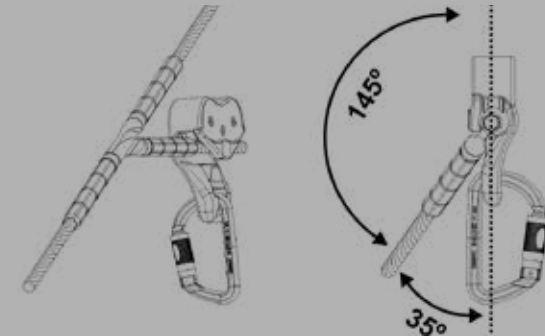
Outil nécessaire :
Outil hydraulique de sertissage
manuel
Ex: CEMBRE Modèle 1350-C

Matrice de sertissage
hexagonale K18 selon la norme
DIN 48083.



4 sertissages doivent être effectués sur chaque connexion de câble

Inclinaison du produit par rapport à l'axe vertical :

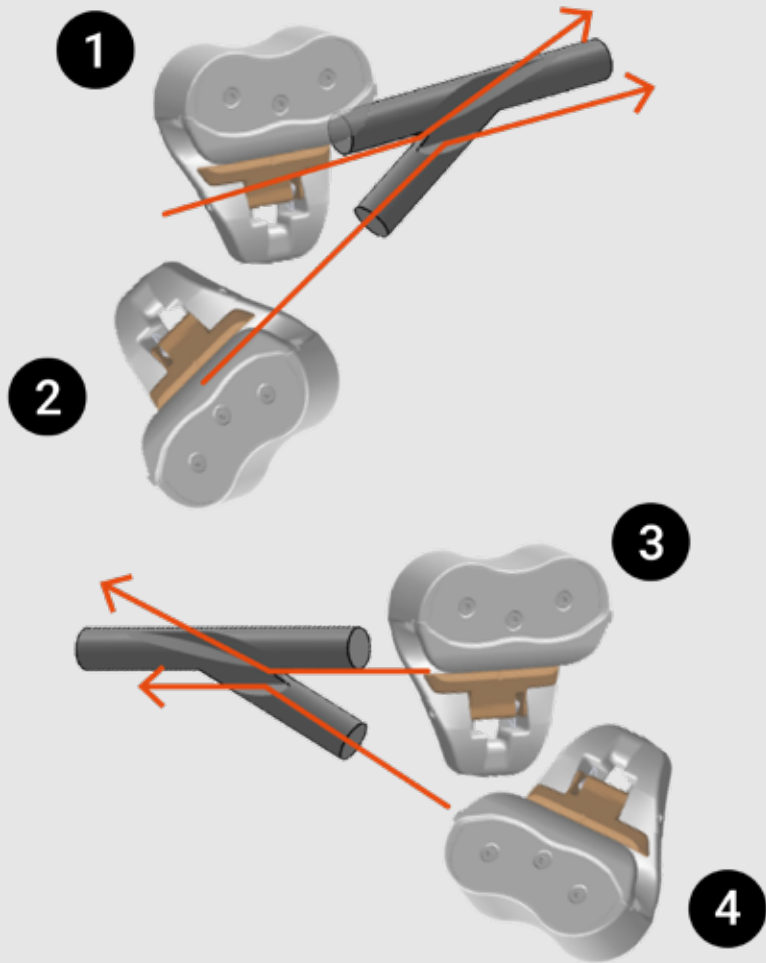


10 BIFURCATEUR

Reference: CR-RS

Contrôle du bifurcateur

Reference: RS-V1-CTRL



Contrôler régulièrement l'usure de la poulie si on utilise un bifurcateur.

Utiliser le gabarit de contrôle de bifurcateur pour poulie (ref : RS-V1-CTRL) afin de savoir si la poulie ne présente aucun risque de sortir du bifurcateur. Suivre impérativement les 4 étapes ici à gauche.

Si la poulie sort du bifurcateur lors de l'une de ces 4 manipulations, la mettre en rebut

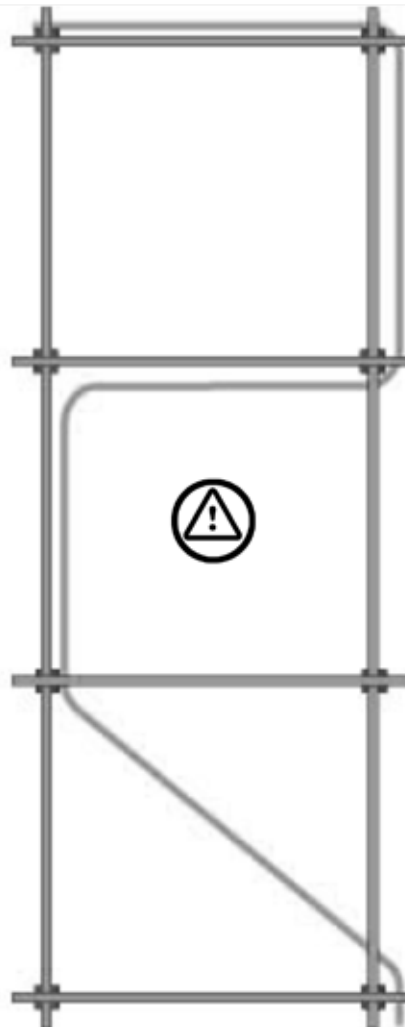
B. CONCEPTION DE PARCOURS

1 TRAJECTOIRE OPTIMALE

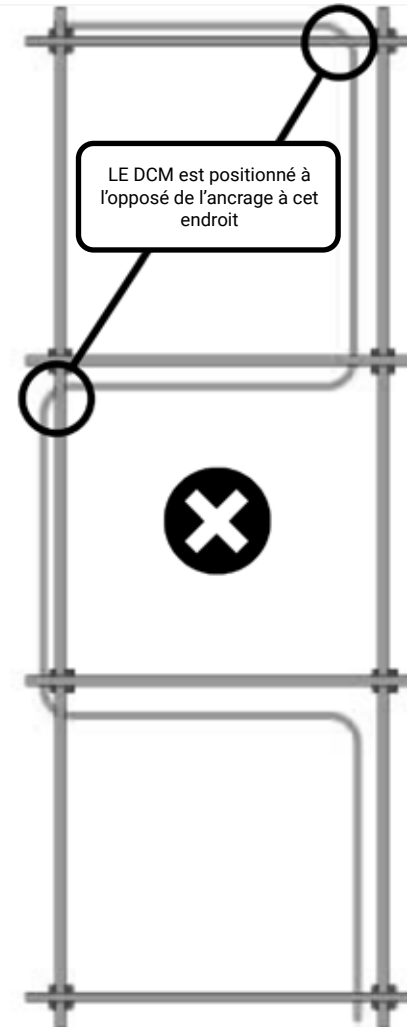
Trajectoire optimale. Il s'agit de la configuration la plus optimale pour la ligne de vie. L'installation se fait facilement et rapidement. Elle est très sûre pendant l'utilisation



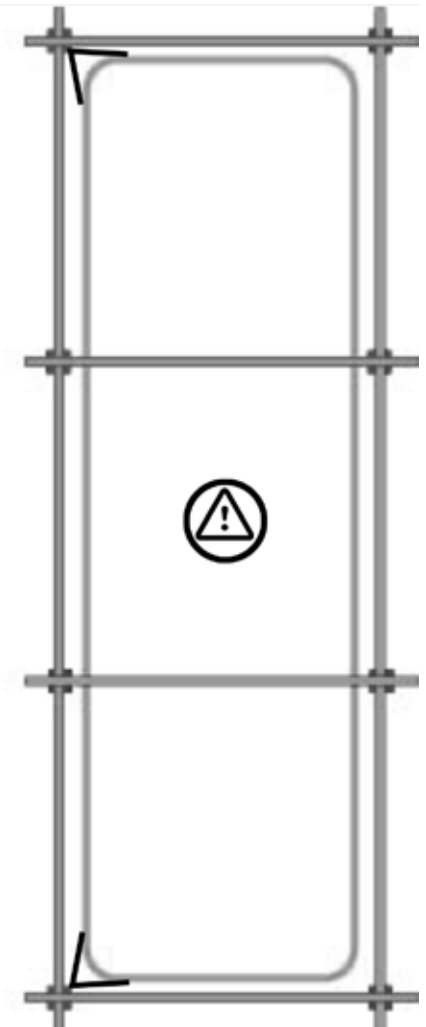
Attention. Dans les configurations où la ligne de vie passe de positions extérieure à intérieure. Chaque cas nécessite une installation spécifique



Trajectoire non valide. La trajectoire de la ligne de vie doit correspondre à celle du DCM. Des points incorrects peuvent se produire



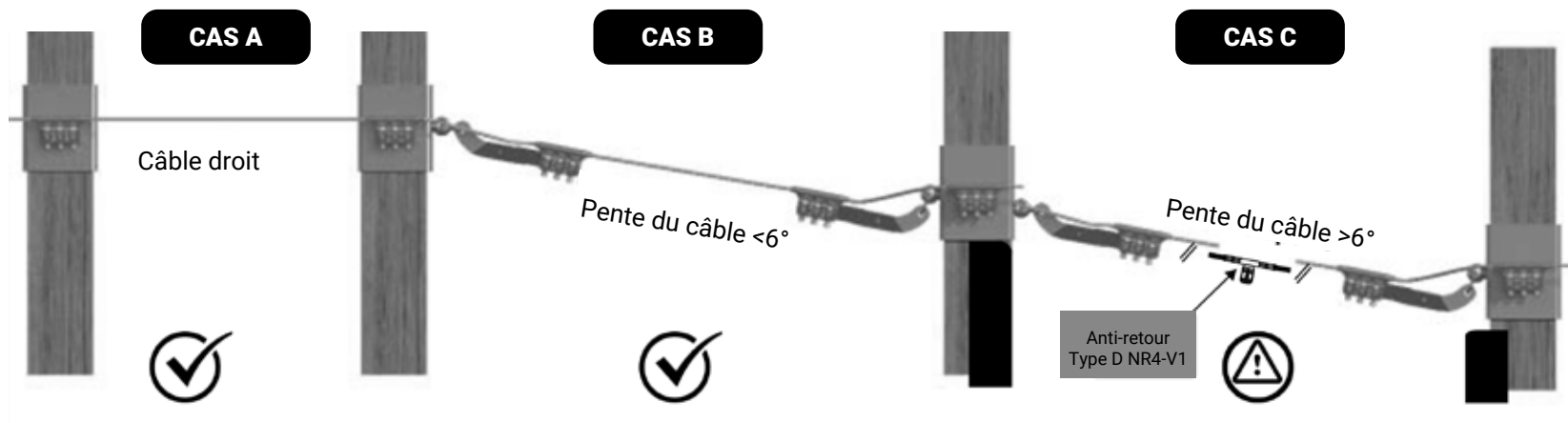
Attention. Si la trajectoire est interne, un contrôle approprié doit être effectué en positionnant des ancrages sur des bras articulés



2 INSTALLATION SELON LES DIFFERENTES PENTES & INCLINAISONS

Résistance au glissement du câble : 28 kN

Résistance de l'ancrage : 35 kN

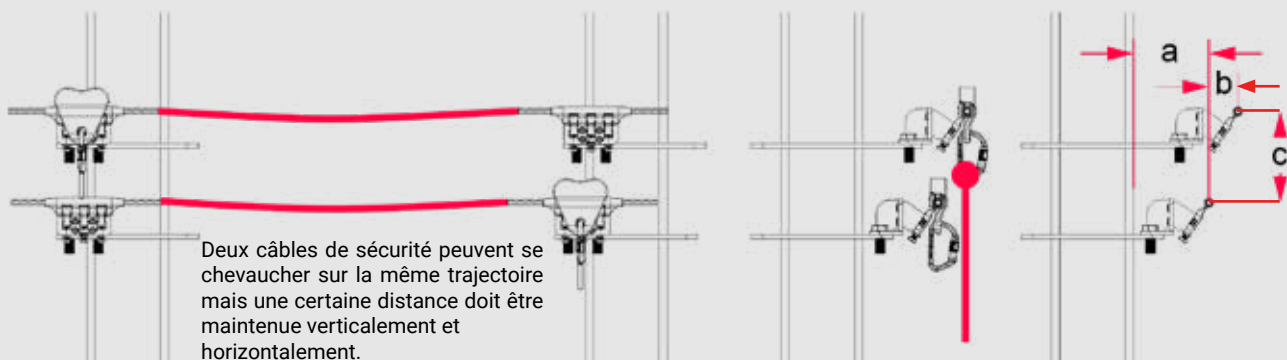


Lorsque le câble est relativement droit, il est recommandé d'utiliser un ancrage ou une cale d'ancrage, vissé sur le poteau directement ou indirectement

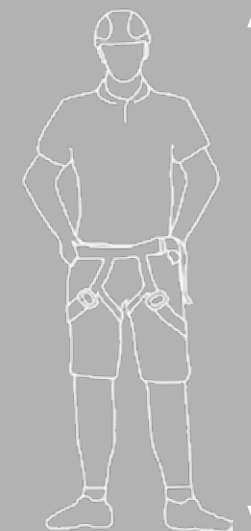
Lorsque la ligne de vie est inclinée à moins de 6°, un bras articulé doit être utilisé pour permettre le changement d'inclinaison du câble

Les sections dont la pente est supérieure à 6° ne sont pas recommandées car l'utilisateur peut glisser vers le poteau. Dans les cas où la pente dépasse 6°, il est recommandé d'installer un rembourrage sur les poteaux, de placer un élément pour parc d'aventure qui évite de reculer ou d'installer des dispositifs anti-retour structurels. Cette section doit être installée avec des bras articulés.

3 HAUTEUR DE LA LIGNE DE VIE



Deux câbles de sécurité peuvent se chevaucher sur la même trajectoire mais une certaine distance doit être maintenue verticalement et horizontalement.



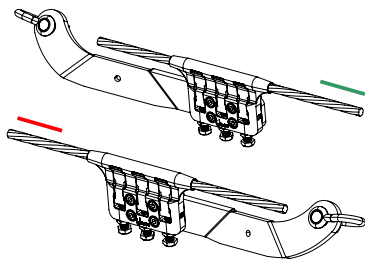
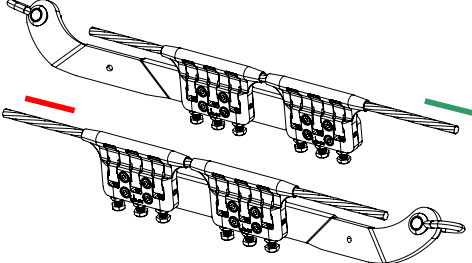
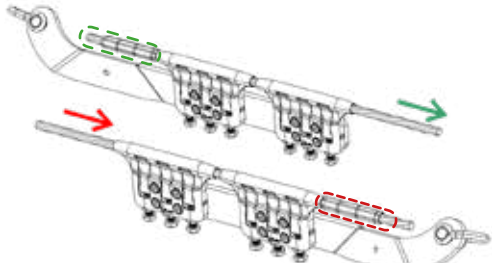


La hauteur de ligne de vie recommandée pour un public de 4 à 14 ans est de 1.50m. Pour les parcours réservés aux adultes, il est possible d'augmenter la hauteur jusqu'à 2m10 ou même plus.

Une longe ajustable est recommandée

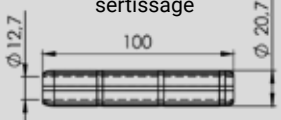
4

TYROLIENNES

La longueur maximale de tyrolienne compatible avec le système IMN&CLIC-iT LDV est de **250m**. Les bras doivent être placés au départ et à l'arrivée de la tyrolienne.

Longueur	30m		70m	150m	250m
Bras	 <p>Bras simple</p>		 <p>Bras double</p>	 <p>Bras double avec manchon de sertissage</p>	
Résistance au glissement	25kN*		90 kN*		
Pente	2,8% à 3%	2,4% à 2,8%			A définir
Réas poulies (recommandation)	Nylon 			Acier 	

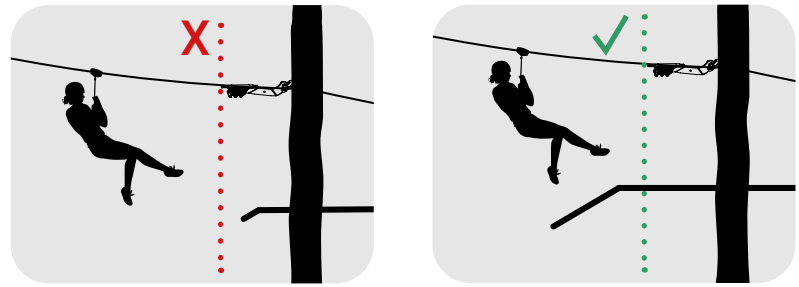
Sertissage pour tyrolienne :
 Un total de 3 sertissages doit être réalisé sur le manchon de sertissage




* Ces valeurs sont à titre d'information et peuvent varier selon les dispersions des pièces, les conditions d'essai et l'environnement.



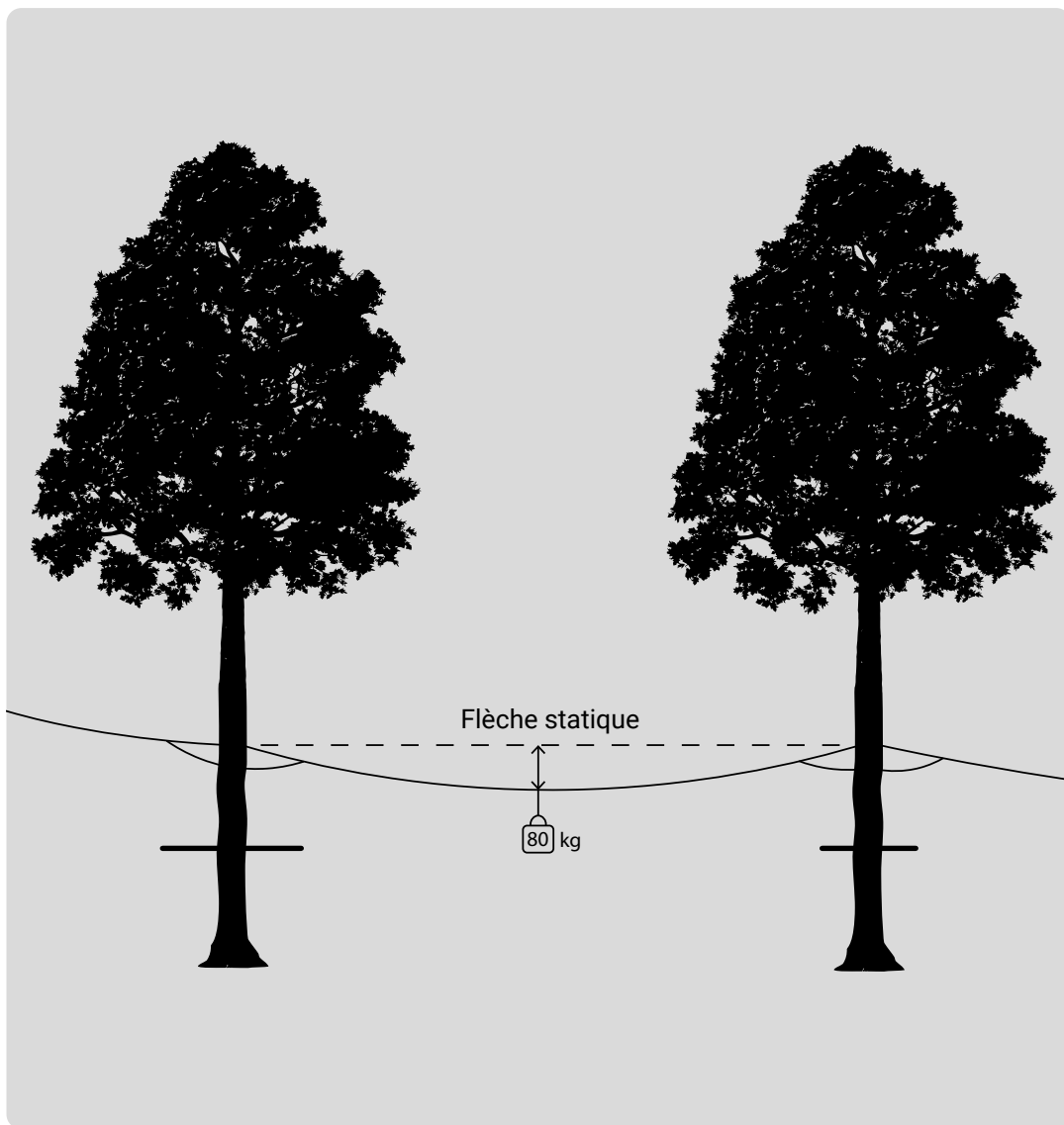
Protection des vis d'ancrage
 Référence: CR-DA-PRO
 Limite les risques de chocs à l'arrivée de la tyrolienne





La plateforme doit être plus longue que le bras articulé afin d'éviter tout risque

4 TYROLIENNES



Les efforts maximum appliqués aux ancrages doivent être 3 fois inférieurs à la résistance moyenne au glissement du câble.

Afin de limiter la valeur de la tension de crête en cas d'effort dynamique (chute) sur la ligne de vie et les ancrages, il est recommandé de tendre les câbles afin d'obtenir une flèche statique (mesurée avec un gabarit de 80kg placé en milieu de portée) d'au moins égale à 5% de la portée de la ligne de vie.

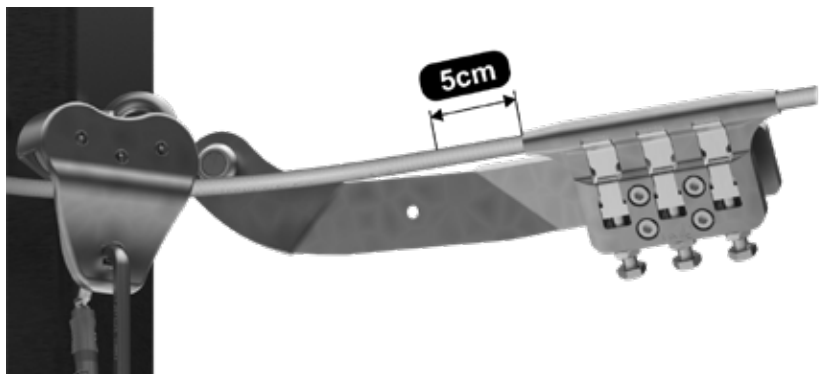
Exemple : il est recommandé d'installer une ligne de vie d'une portée de 10 mètres avec une flèche statique d'au moins 50cm

Vérifier impérativement la pente de la tyrolienne avant la mise en service.

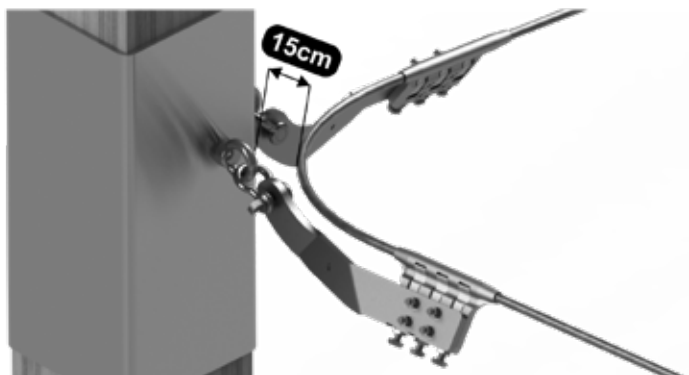
5 INSTALLATION DU CÂBLE DE LIGNE DE VIE



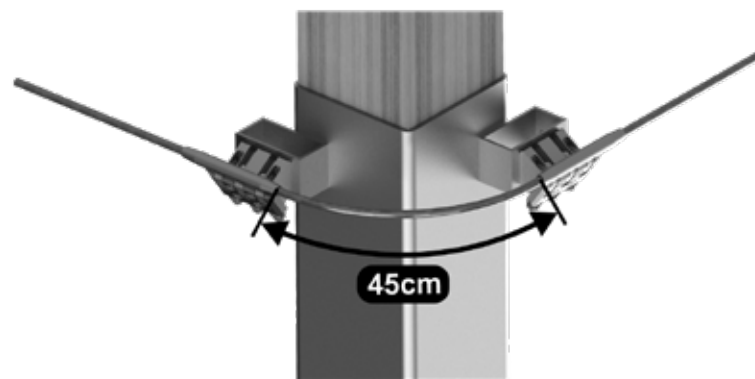
Ces points doivent faire l'objet d'un contrôle dimensionnel selon le protocole d'entretien annuel présent dans cette notice. N'oubliez pas d'effectuer une inspection visuelle avant le début de l'activité.



La courbe décrite par le câble doit avoir une longueur de 40-45 cm, mesurée de la sortie de l'ancrage à l'entrée de l'ancrage suivant



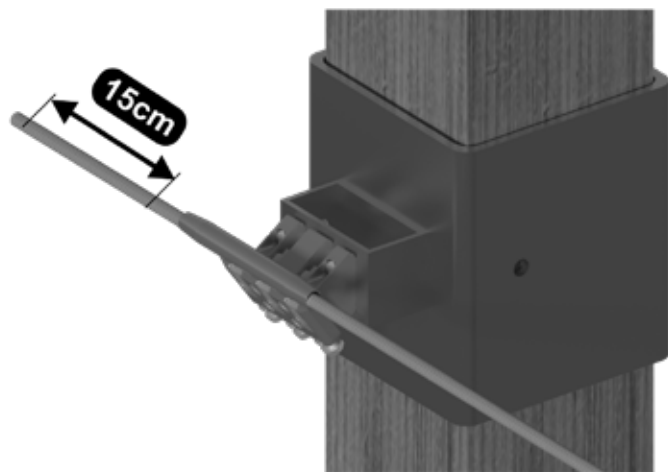
Le point d'entrée du câble dans l'ancrage doit mesurer au moins 5cm de long en extension droite en respectant la direction de l'ancrage, pour éviter que le DCM ne heurte l'ancrage. Ces deux points doivent être repérés pour effectuer des contrôles et vérifier que le câble ne glisse pas.



Il faut veiller à ce que la courbe du câble soit séparée de l'élément structurel (poteau ou autre élément de parcours), d'au moins 15cm, pour éviter d'éventuelles collisions du DCM.



Aux points d'ancrage où la courbe est résolue à l'aide de bras articulés, il faut s'assurer que tous les éléments de connexion, y compris les éléments structurels, supportent une charge minimale de 20Kn.



Aux bornes de la ligne de vie, tant au début qu'à la fin, il faut laisser au moins 15cm de câble libre qui dépasse du cylindre d'ancrage. A ces deux extrémités, un ancrage supplémentaire doit être installé directement sur l'arbre ou sur le poteau du dernier atelier



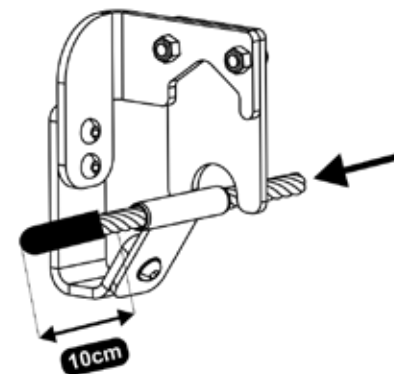
Au départ et à l'arrivée du parcours, il convient d'inspecter et vérifier qu'il n'y a pas eu de déplacement dû à un mauvais serrage des vis ou à un autre défaut. Pour de telles vérifications, il est utile de faire des repères sur le câble pour remarquer d'éventuels glissements.



Les extrémités du câble de sécurité doivent être protégées par un bouchon en plastique thermorétractable qui s'adapte au câble. Un espace de 10cm doit être laissé entre l'élément d'ancrage et la terminaison plastique.



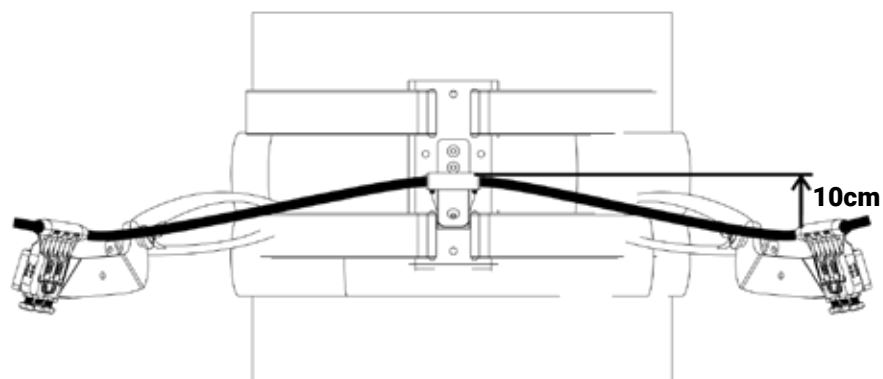
Au départ et à l'arrivée du parcours, un élément anti-retour doit être placé dans la direction opposée afin de stopper le DCM.



Dans les situations où les lignes de vie ont une large courbe, les positionneurs sont utilisés afin d'apporter de la stabilité à la trajectoire.



Sur les installations sur arbre un positionneur vertical doit être environ 10cm au-dessus pour guider correctement le câble de sécurité



C. RESPONSABILITÉ & RECOMMANDATIONS GÉNÉRALES

Les composants IMN & CLiC-iT LDV continue à poulie sont destinés à des activités comportant un risque pour la sécurité et la santé. L'installation et l'utilisation de ce produit doivent respecter les spécifications fournies par le fabricant dans cette notice d'utilisation. De plus, l'utilisateur doit respecter les indications préalables d'utilisation des opérateurs et instructeurs. En bref, l'utilisateur et le constructeur sont responsables de leurs propres décisions, actions et sécurité.

DEHONDT SARL & IMN ne sont pas responsables des conséquences directes, indirectes, accidentelles ou autres survenant ou dues à l'utilisation de leurs produits. DEHONDT SARL & IMN déclinent toute responsabilité si les consignes de stockage, transport, utilisation, entretien et nettoyage ne sont pas respectées.

Avant d'effectuer une installation, assurez-vous :

- D'accepter les risques intrinsèques à l'installation et à l'utilisation
- De lire et comprendre toutes les instructions de cette notice
- De recevoir toutes les formations spécifiques à l'installation et à l'utilisation de tous les éléments de la ligne de vie
- De connaître et s'habituer à l'utilisation de ces équipements et acquérir toutes les connaissances sur les performances et les limites de ceux-ci
- De vérifier le bon état des éléments constitutifs à l'installation
- D'avoir les outils et le matériel nécessaires à l'installation
- De s'assurer de la viabilité du support pour l'installation du système



Vérifier la bonne orientation des équipements mobiles et l'état général la poulie CLiC-iT RiDER



Lors de la maintenance et du contrôle des éléments de la ligne de vie, une attention particulière doit être portée aux points où la direction change



Stocker le DCM dans un endroit frais, sec et exempt d'agents chimiques pour éviter toute détérioration. Éviter l'exposition inutile aux UV



Ce produit doit être utilisé par des utilisateurs formés à l'utilisation et à la reconnaissance des risques liés à l'activité.

Avant la première utilisation, assurez-vous que :

- Le fabricant a préalablement vérifié les paramètres techniques et de sécurité pour garantir la qualité de l'installation au client
- Vous disposez des équipements de protection individuelle (EPI) indispensables au développement de l'activité. Assurez-vous également qu'ils sont en bon état
- Vous avez lu toutes les consignes d'utilisation et de sécurité de cette notice
- Vous avez préalablement reçu la formation et le briefing de départ du fabricant

Le non-respect de ces instructions peut entraîner des blessures physiques graves ou mortelles.

Si ce produit est revendu neuf dans un autre pays, la présente notice devra être traduite dans la langue du pays de destination

1 INFORMATIONS COMPLÉMENTAIRES

- Les températures d'utilisation et de stockage doivent être comprises entre -10 et +50°C. En dehors de cette plage de température, la résistance du produit pourrait être affectée
- Éviter tout frottement sur des zones abrasives ou coupantes qui pourraient endommager le produit.
- Un équipement humide ou qui a subi l'action du gel a des caractéristiques techniques réduites. Ces produits doivent être minutieusement contrôlés annuellement par un professionnel habilité disposant d'une certification écrite préalable de la SARL DEHONDT & IMN. Il est interdit de modifier ou réparer vous-même ces produits sans formation préalable et la certification écrite préalable de la SARL DEHONDT ou IMN

2 ATTENTION

- La pratique des activités en hauteur nécessitant des EPI est une activité à risque, quels que soient les équipements de sécurité utilisés. Toute chute peut entraîner des blessures graves voire mortelles
- Entre autres risques, la strangulation fait partie des risques inhérents à cette activité
- De nombreux facteurs doivent être pris en considération et contribuent à augmenter ou à diminuer le risque de strangulation, parmi eux, entre autres :
 - Matériel : Conception du parc, choix des EPI
 - Opération : Ajuster l'EPI au participant, formation du personnel, briefing, supervision, qualité du sauvetage/évacuation

3 FORMATION DU PERSONNEL

Tous les membres du personnel doivent être conscients de leurs responsabilités en vue d'établir un environnement sûr. Ils doivent être correctement formés aux techniques d'assistance et de sauvetage ainsi qu'aux méthodes d'information et de briefing.

Tout le personnel doit recevoir régulièrement une formation professionnelle dans laquelle toutes les informations nécessaires au bon fonctionnement du parc sont transmises.

Des évaluations de compétences du personnel pour effectuer des procédures de sauvetage et des séances d'information clients doivent être effectuées sur une base régulière.

La prise de conscience de tous les risques associés à l'ensemble du parc doit être soulevée par l'instructeur et l'équipe de sauvetage. Le personnel doit connaître tous les dangers possibles associés à l'utilisation des systèmes de sécurité et la façon dont les différents composants interagissent les uns avec les autres.

Le personnel doit être à l'écoute du client et disponible en cas de besoin.

4 SUPERVISION

Le personnel doit être vigilant, prendre part au processus de formation et doit avoir une expérience dans la supervision des parcours. Une bonne supervision sur l'ensemble des parcours doit être assurée. L'équipe de secours doit être préparée et capable de réagir rapidement en cas d'urgence et avoir un accès facile et rapide à l'ensemble des parcours. Tous les instructeurs doivent porter un système ou un appareil de levage, et pas seulement les sauveteurs ou les équipes de secours. Les participants qui ont rencontré des difficultés pendant le briefing doivent recevoir une attention supplémentaire et être aidés, verbalement ou physiquement, si nécessaire.

Les participants ne doivent pas être laissés seuls sur un parcours. Une supervision accrue doit être mise en place lorsque les participants sont confrontés à des circonstances particulières (tyrolienne, Saut de Tarzan, etc.).

D. FICHE DE CONTRÔLE ET DE MAINTENANCE

L'équipement doit être contrôlé fonctionnellement après chaque utilisation et périodiquement. Un journal de contrôle tous les 12 mois doit être renseigné, et après chaque évènement pertinent survenant à l'installation (chocs, sauvetages, changements brusques des conditions d'environnement, modifications structurelles de l'installation...)

Pour effectuer l'inspection de l'installation, lisez et utilisez le tableau de maintenance suivant :

FABRICANTS :

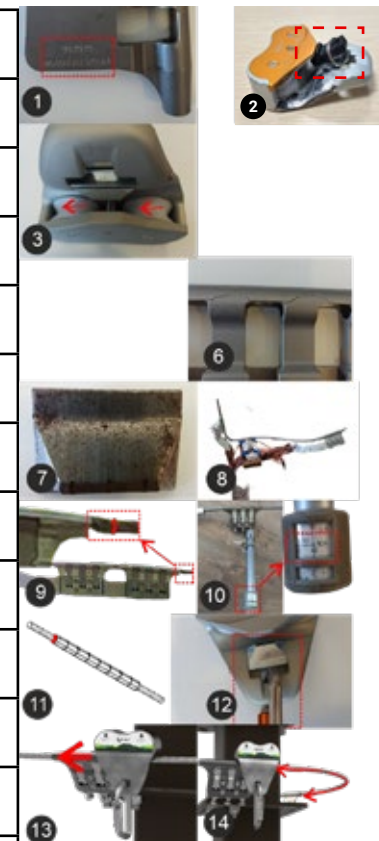
SARL DEHONDT CLiC-iT
5 rue des Terres (Cellule 7)
51420 CERNAY-LES-REIMS (France)

INSTALACIONES EN MEDIO NATURAL S.L
Avda Mairena del Aljarafe, N° 34-B
CP 41110 Bollullos de la Mitación, Sevilla (Spain)

NOM DE L'INSTALLATION :

Identification de l'utilisateur:
Nom:
Adresse:
Numéro TVA:
Modèle:
Numéro de série:
Date d'achat:
Date de première utilisation:

				1 Vérification de la lisibilité du numéro de série du DCM et de l'ancrage
				2 Vérification de l'usure du DCM à l'aide de l'outillage de contrôle ref : DAS449 (Espace libre entre le verrou et le foncet 7,5 < x < 8,7 mm)
				3 Vérification du bon fonctionnement des roues du DCM et du verrou. Si ce dernier ne se verrouille pas correctement, une lubrification de son axe est possible uniquement au lubrifiant type silicone.
				4 Vérification que les composants de qualités spécifiées sont utilisés. Et les outils utilisés sont adaptés à l'installation
				5 Vérification du bon état de tous les composants avant l'installation
				6 Vérification que les ancrages IMN&CLiC-iT LDV n'ont pas subi de déformations dues à des chocs, des déformations dues à de la surcharge dans les emplacements des vis ou dans le trou où passe le câble de sécurité
				7 Vérification de la corrosion sur les composants du DCM
				8 Vérification de la corrosion sur tous les éléments IMN&CLiC-iT LDV installés (ancrages, bras, anti-retours, etc...)
				9 Vérification des déplacements des câbles en début et en fin des doubles bras destinés aux tyroliennes
				10 Vérification du serrage des vis M10 dans les ancrages LDV (=40N*m)
				11 Vérification du déplacement des câbles aux jonctions avec les connecteurs de câble
				Une fois IMN&CLiC-iT RiDER installé, il faut vérifier que :
				12 Le verrouillage de la poulie CLiC-iT RiDER fonctionne correctement lorsque le mousqueton est inséré et retiré
				13 Le passage de la poulie dans les points d'ancrage IMN&CLiC-iT RiDER LDV se fait en douceur et sans collisions importantes
				14 Il n'y a pas de collision avec la structure. Et les spécifications dimensionnelles décrites dans cette notice sont respectées
				15 Vérification de l'efficacité des anti-retours : pas de déformation ni de déplacement

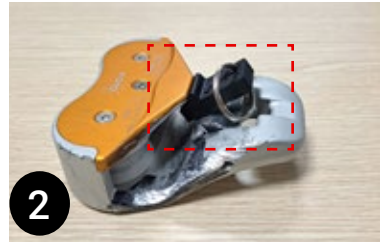


DCM fait référence à la poulie CLiC-iT RiDER

BONNE CONDITION **FAIRE ATTENTION** **A CORRIGER** **INOPERANT**



1 Vérification de la lisibilité du numéro de série du DCM et de l'ancrage



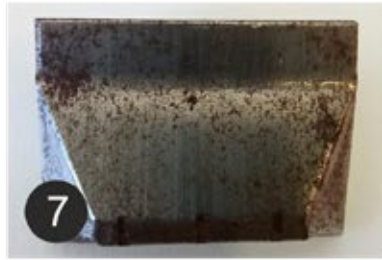
2 Vérification de l'usure du DCM (Espace libre entre le verrou et le foncet 7,5 < x < 8,7 mm). Si le gabarit de contrôle passe dans la poulie, la mettre au rebut.



3 Vérification du bon fonctionnement des roues du DCM



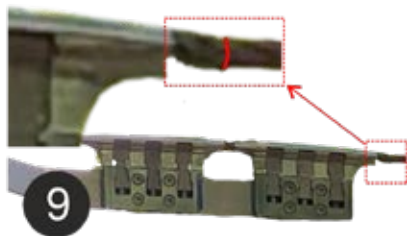
6 Vérification que les ancrages IMN&CLiC-iT LDV n'ont pas subi de déformations dues à des chocs, des déformations dues à de la surcharge dans les emplacements des vis ou dans le trou où passe le câble de sécurité



7 Vérification de la corrosion sur les composants du DCM



8 Vérification de la corrosion sur tous les éléments IMN&CLiC-iT LDV installés (ancrages, bras, anti-retours, etc...)



9 Vérification des déplacements des câbles en début et en fin des doubles bras destinés aux tyroliennes



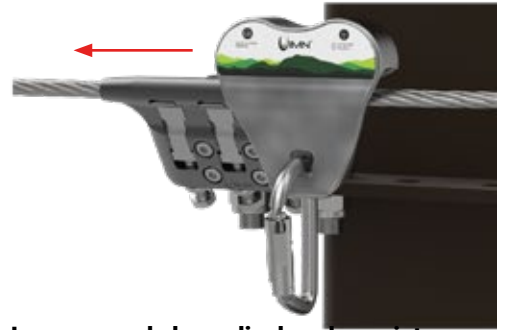
10 Vérification du serrage des vis M10 dans les ancrages LDV (=40N*m)



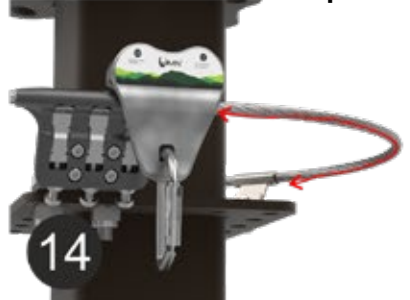
11 Vérification du déplacement des câbles aux jonctions avec les connecteurs de câble



12 Le verrouillage de la poulie CLiC-iT RiDER fonctionne correctement lorsque le mousqueton est inséré et retiré



Le passage de la poulie dans les points d'ancrage IMN&CLiC-iT RIDER LDV se fait en douceur et sans collisions importantes



14 Il n'y a pas de collision avec la structure. Et les spécifications dimensionnelles décrites dans cette notice sont respectées

Historique d'installation (démontages, remplacements, accidents environnementaux, réparations ...)

Description

Date

Description	Date

Commentaires concernant les conditions et la convivialité du produit:

CONCLUSION DE MAINTENANCE:
FAVORABLE <input type="radio"/>
DEFAVORABLE <input type="radio"/>

Inspecté par:
Nom de l'entreprise:
Signature:

Date:

Prochaine date de contrôle :

___/___/___